

# TCS20A/TCS20+ 交流/直流顯示控制錶說明書

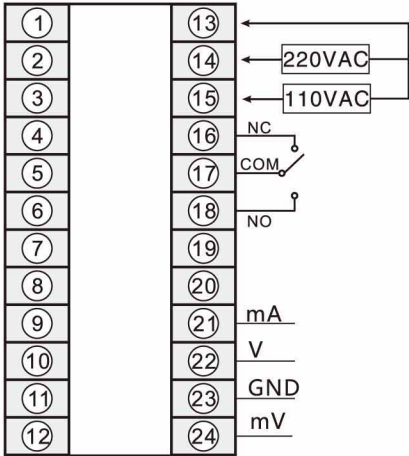
## 基本特點

- ★精度:±0.3%F.S±1digit;
- ★最高可達10次/秒的採樣率;(當SFT=0時)
- ★分辨率:13位碼無缺失分辨率;

## 儀表技術指標

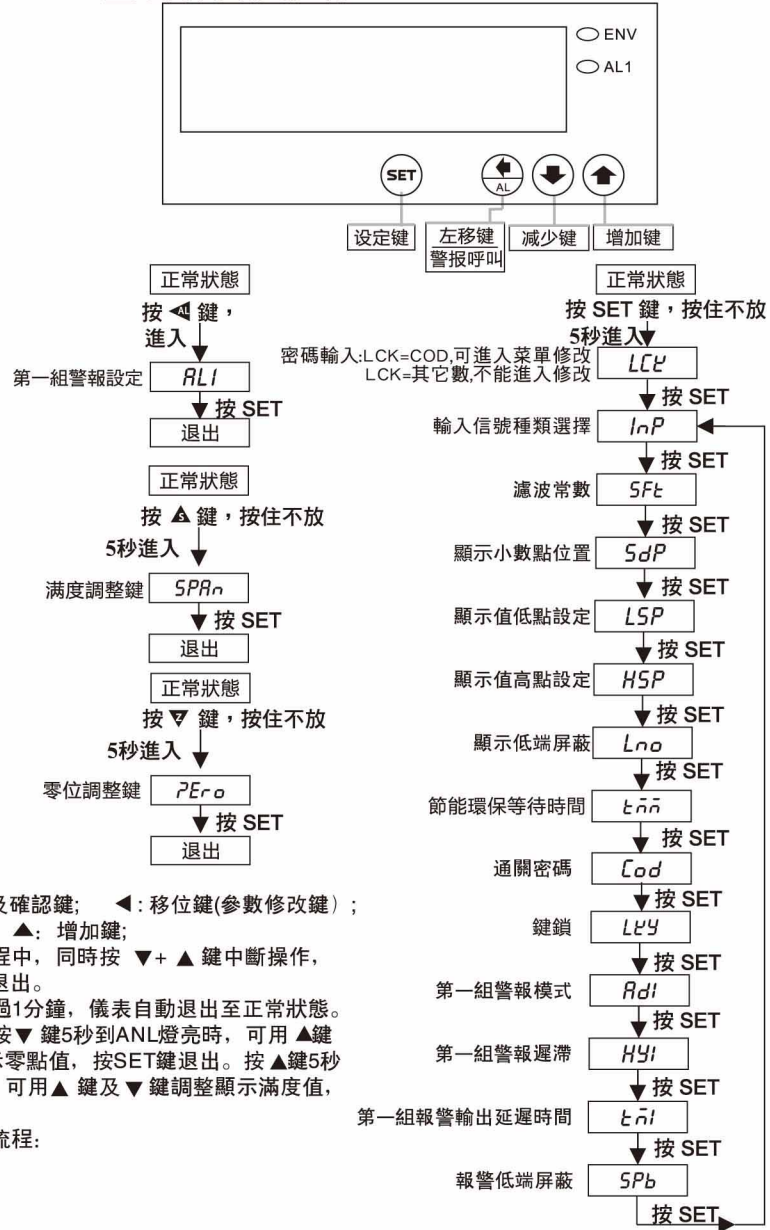
電力供應	AC220V±10%/AC110V±10% 50/60Hz
整機功耗	<2VA
精確度	±0.3%F.S±1digit
輸入取樣時間	最高10cycles/sec(約100ms/每次)
顯示範圍	-1999~9999
分辨率	13bit
超量程顯示	UUUU
環境條件	-10~50°C (不結冰);35~85% RH濕度
輸入信號	DC 0~75mV;DC0~10V; DC4~20mA;

## 儀表接線圖



注:若本接線圖與實際儀表接線圖有差別,請您按實際儀表接線圖接線。

## 操作面板說明



- SET: 設定鍵及確認鍵; ◀: 移位鍵(參數修改鍵); ▼: 減少鍵; ▲: 增加鍵;
- 在菜單操作過程中,同時按 ▼+ ▲ 鍵中斷操作,並保存參數後退出。
- 無按鍵操作超過1分鐘,儀表自動退出至正常狀態。
- 正常狀態下,按▼鍵5秒到ANL燈亮時,可用▲鍵及▼鍵調整顯示零點值,按SET鍵退出。按▲鍵5秒到ANH燈亮時,可用▲鍵及▼鍵調整顯示滿度值,按SET鍵退出。
- 儀表參數設定流程:

顯示畫面	畫面名稱	預設值	修改參數及流程說明
LCK	密碼輸入頁(LCK)		當該數值=COD預置密碼時,可進入下面參數設定;當該數值≠COD預置密碼時,退回正常畫面。若用戶忘記COD預置密碼時,可輸入LCK=1979強制進入,並能把COD強制恢復為出廠預置值。
InP	輸入信號類別(InP)		可選擇輸入類別信號種類。
SFT	濾波次數(SFT)	00	可修改濾波次數,可修改範圍0~10(次),此數值愈大,顯示值更新的速度愈慢。按SET 儲存修改後的參數
SdP	顯示值小數點(SdP)	0000	可選擇小數點位置,可修改位數: 0, 1, 2, 3 (位數)。
LSP	顯示值低點設定(LSP)	0000	修改範圍:-1999~9999。案例: 0~1.6MPa的壓力傳感器(4~20mA輸出型),則應設定為0.000。
HSP	顯示值高點設定(HSP)	0000	修改範圍:-1999~9999。案例: 0~1.6MPa的壓力傳感器(4~20mA輸出型),則應設定為1.600。
Lno	顯示值低端屏蔽(Lno)	0000	修改範圍:-1999~9999。本參數功能是:會把該值以下的顯示值強制為零。
Tmm	節能等待時間(TMM)	000	節能等待時間,可修改範圍:0~255秒,TMM=0,則會關閉掉節能環保功能,TMM=其他數值,則控制器會等待相應的時間後,進入節能環保模式。
Cod	通關密碼(Cod)	0000	通關密碼,可修改範圍:0~9999,修改後請務必記住密碼。按SET 儲存修改後的參數。
LKy	面板按鍵鎖定(LKy)	no	面板按鍵鎖定,可選擇範圍:NO(不鎖),YES(鎖)。LKY=NO:面板按鍵全部開放; LKY=YES:禁止用戶操作除SET鍵外的按鍵。
Ad1	AL1警報動作方向(Ad1)	Hi	可選擇AL1警報動作方向,可選擇範圍:Hi/Lo/HLi/HLo。
Hy1	AL1警報遲滯(Hy1)	0000	報磁滯之設定值,可修改範圍:0~HSP,警報動作後,顯示值必須高於或低於(依照警報動作方向而定)警報設定值+/- 此設定值,警報才會關閉,按SET 儲存修改後的參數。
tm1	AL1警報延遲(tm1)	000	可修改警報動作延遲之秒數,可修改範圍:0~255秒,顯示值到達警報設定值後,必須經過此設定時間才會動作。按SET 儲存修改後的參數。
SPb	報警低端屏蔽(SPb)	000	報警低端屏蔽值,可修改範圍:-1999~9999,測量值大於SPb時,才處理報警動作,測量值低於SPb時,禁止報警。

## 儀表外形開孔尺寸

