

TCS30F06 微電腦PID溫度/程序控制器

Microcomputer PID Temperature/Program Control Transmitter

應用於食品設備、空調系統、中央空調風機盤管系統、食品包裝、橡塑膠、電子行業、HVAC、印刷機械、食品包裝機、太陽能製程設備、高科技電子產業設備...

型式



TCS30F06-104/504



TCS30F06-106/506



TCS30F06-107/507



TCS30F06-108/508



TCS30F06-109/509

選型

代碼1	系列	代碼2	尺寸HxW	代碼3	主控輸出	代碼4	輔助輸出	代碼5	警報	代碼6	輸入信號
10	低階	4	48x48mm	N	無輸出	N	無輸出	N	無	T	熱電偶
50	高階	6	96x48mm	1	繼電器接點	1	繼電器※	1	1組	D	熱電阻
		7	72x72mm	2	固態繼電器	2	SSR※	2	2組	L	DC4~20mA ※
		8	48x96mm	3	觸發信號(SSR)					S	其它線性信號※
		9	96x96mm	3A	4~20mA						
					0~10V ※						

代碼7	傳送輸出	代碼8	通訊輸出	代碼9	供應電源
N	無	N	無	A	AC85~265V
I1	DC4~20mA ※	T1	RS485 ※	B	AC/DC10~30V ※
I2	DC0~10V ※	T2	RS232 ※		

規格

型號	TCS30F06-104/504	TCS30F06-106/506	TCS30F06-107/507	TCS30F06-108/508	TCS30F06-109/509
尺寸(H×W)	48×48mm	96×48mm	72×72mm	48×96mm	96×96mm
輸入信號	熱電偶：K,J,E,T 熱電阻：PT100 線性電流/電壓信號：DC4~20mA,DC~10V,DC0~5V				
控制方式	FUZZY PID,ON/OFF(P=0)				
主控制輸出	繼電器接點輸出：250VAC/3A或30VDC/5A機械壽命：100,000次以上(低於額定負載下) 固態繼電器觸發信號(SSR)：SSR驅動用。ON：24V,OFF：0V,最大負載電流：30mA 4~20mA電流輸出：4~20mA,0~20mA 最大負載阻抗：900Ω 0~10V電壓輸出：0~5V,0~10V,1~5V,2~10V,最大負載電流：30mA				
採樣週期	500mS				
記憶體	斷電保持記憶體EEPROM				
供電電源	85~265VAC 50/60Hz 或 AC/DC 10~30V 50/60Hz				
警報	250VAC/3A或30VDC/5A機械壽命：100,000次以上(低於額定負載下)				
整機功耗	<3W				
測量精度	±0.3%F.S.±1Dight				
PID可設定範圍	P：0~200%,I：0~3600秒,D：0~900				
傳送輸出	電流信號輸出：4~20mA,0~20mA 最大負載阻抗：900Ω 電壓信號輸出：0~5V,0~10V,1~5V,2~10V,最大負載電流：20mA				
通訊	MODBUS485：ModBus RTU 通訊速率可選：4800；9600 MODBUS232：ModBus RTU 通訊速率可選：4800；9600				
環境條件	0~50°C(不結冰)；35~85%RH濕度				
測量出錯	"uuuu" "oooo" 接線錯或輸入超量程				
本體重量	約320克	約450克	約450克	約450克	約480克



特點

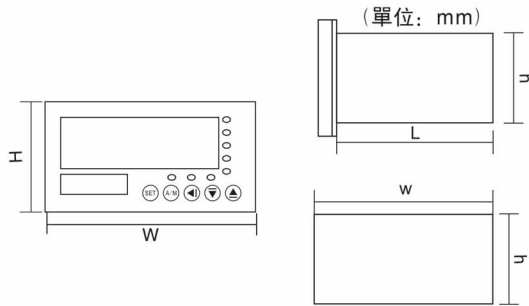
- 高低階產品配置(TCS30F06-50X高階, TCS30F06-10X低階), 型號與功能靈活選擇, 滿足不同客戶需求
- 信號取樣時間: 0.5秒
- 顯示精度: 0.3% of F.S
- 一錶同時集合繼電器及SSR(固態繼電器)觸發信號主控輸出
- 採用數字校正系統, 內置常用熱電阻和熱電偶非線性校正數據, 測量精確穩定
- 熱電偶和熱電阻通用輸入, 通過軟體切換選擇輸入信號
- 採用模糊PID或ON-OFF調節, 具備自整定(AT)功能
- 按鍵設定控制器工作參數, 簡單友好的人機交流
- 全球通用85~265VAC開關電源入力, 符合節能之星環保規約;
- 輸入輸出帶光電隔離, 抗干擾能符合在嚴酷工業條件下的電磁兼容(EMC)的要求
- EEPROM斷電數據保存, 數據保存10年

實績應用



東方科學園區洗滌塔

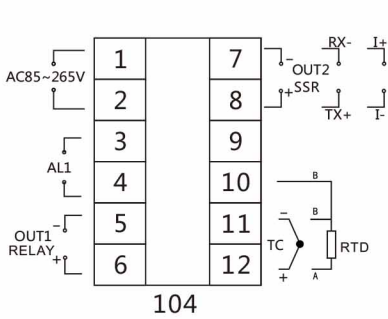
尺寸圖



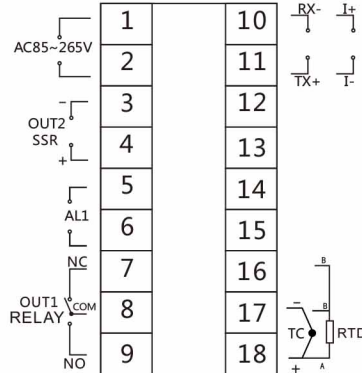
型號	面板尺寸H×W	殼體尺寸h×w×L	開孔尺寸
TCS30F06-104/504	48×48	45.5×45.5×90	46.5×46.5
TCS30F06-106/506	96×48	90.5×45.5×90	91.5×46.5
TCS30F06-107/507	72×72	67×67×94	68×68
TCS30F06-108/508	48×96	45.5×90.5×90	46.5×91.5
TCS30F06-109/509	96×96	90.5×90.5×84	91.5×91.5

端子圖

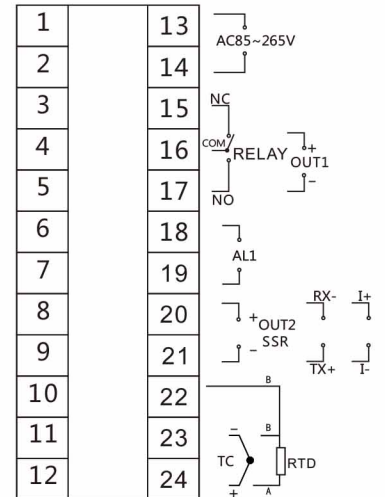
(註:依實出貨儀表上接線圖為主)



104



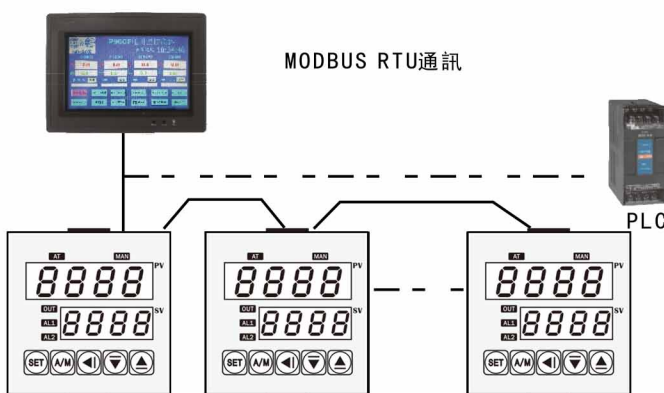
107



106/108/109

註: 主控輸出: OUT1: RELAY, DC4~20mA, DC~10V
OUT2: SSR

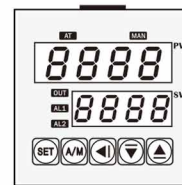
使用範例



TCS30F06-50X系列

最多可連線64台,設備最長連線距離1000公尺

傳送輸出



TCS30F06-50X系列

外部裝置藉由本功能,獲取TCS30F06-50X系列控制器的PV或SV設定值:
0-20mA, 4-20mA
0-5V, 0-10V, 1-5V, 2-10V, 0-1V
(可設定反轉信號)



顯示看板