

# TCS210C系列多功能 USB 可規劃數位隔離轉換器

TCS210C Series Multi-Function USB Programmable Digital Isolation Transmitter  
 專利 USB 軟體規劃可做不同種類之訊號輸入，例如：  
 DC4-20mA、DC0-10V、DC0-60mV、PT100、熱電偶皆  
 可由同一台規劃使用，庫存方便，檢測方便~

## 訂購型號 Ordering Information

TCS210 代碼1 - 代碼2 - 代碼3 - 代碼4 - 代碼5

轉換器系列	輸出		輸入				輸出		輸入		
	代碼1	代碼2	代碼3	代碼4	代碼5	代碼1	代碼2	代碼3	代碼4	代碼5	
兩組類比輸出	CD	M	J TYPE	J	PT100	D	4-20mA	M	None	N	
			K TYPE	K	-60mV-60mV	L					DC0-10V
一組類比一組RS485	CC	N	T TYPE	T	DC -10-10V	V	DC0-10V	V	DC0-10V	V	
			B TYPE	B	0-24mA	M					Specific
			R TYPE	R	None	N				RS485	C

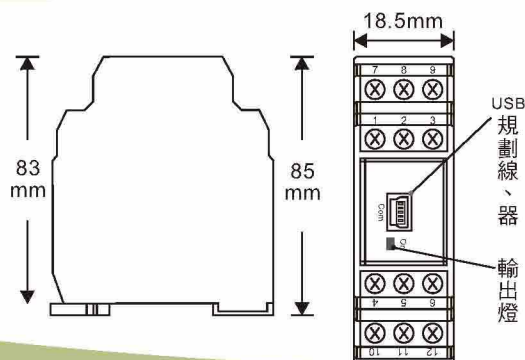
## 特點 Features

- 可任意規劃輸入各式溫度訊號及電壓/電流範圍
- 規劃時需搭配手操器或 USB 線不需連接外部電源，即可輕鬆免費下載程式軟體，直接修改輸入規格
- 具有感測器故障防護，可選擇最高或最低點輸出
- 輸入方式採隔離輸入/隔離輸出，與工作電源，三者間避免干擾
- TCS 210 C 系列兩組輸入可做數學運算加、減、除、平方根運算數位化多功能產品，可供現場人員規劃使用，具備經濟效益

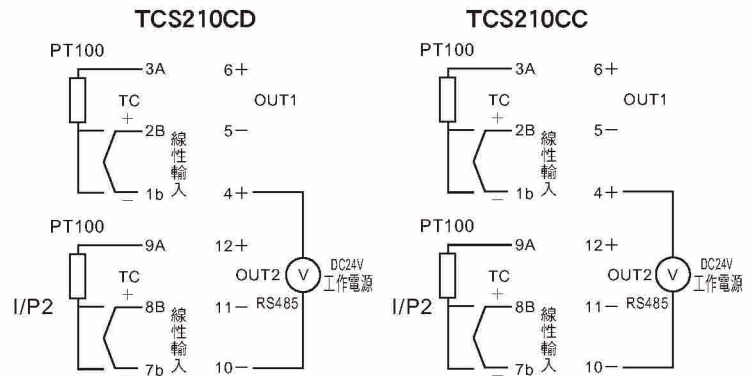
## 主要規格 Specifications

- 輸入：溫度 J. K. T. E. B. R. S. N. C. PT100
- 電壓：DC-60mV-60mV or DC-10V-10V
- 電流：DC0-24mA
- A/D解析度：16 bits
- 輸入取樣時間：<200ms
- 工作電源：DC24V(4VA)
- 線性輸出精確度：≤0.1% F.S. (電阻負載 600Ω 以下)
- 輸出解析度：0.6 μA(15bits)
- 輸出反應時間：<200ms
- 共模拒斥比(CMRR)：> 80dB
- 電磁相容性：En 50081-2, En 50082-2
- 隔離：4KV, between input and output
- 操作溫度：-40~85°C；濕度：0~90%RH

## 外觀尺寸圖 Package Information



## 接線圖 Connect Diagram



## 輸入訊號選擇切換說明 Input Signal Selector Manual

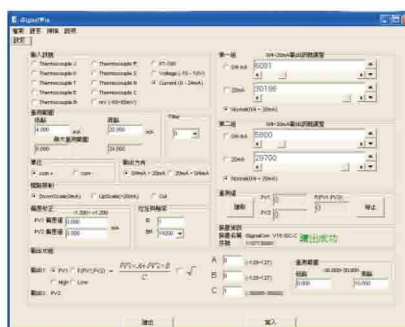
	1	2	3	
A	TC.PT.mV	OFF	OFF	ON
B	0~24mA	ON	OFF	ON
C	-10~10V	OFF	ON	OFF

- A. 可設定輸入TC熱電偶、PT100、mV
  - B. 可設定輸入0~24mA、4~20mA、0~20mA
  - C. 可設定輸入-10~10V、1-5V、0~10V
- 切換後可透過軟體或規劃器設定範圍



## 電腦軟體中文設定畫面 Chinese Software Interface Setting

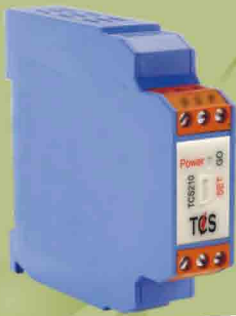
Chinese Software Interface Setting



## 輸入信號應用範圍 Input Range

Input Range

精確度輸入種類範圍表格					
種類	溫度範圍°C	精度	種類	溫度範圍°C	精度
J	-50°C~1000°C	±1°C		-50°C~1300°C	±2°C
K	-50°C~1370°C	±1°C	C	-50°C~1800°C	±2°C
T	-270°C~400°C	±1°C	D	-200°C~600°C	±0.2°C
E	-50°C~960°C	±1°C	L	-60mV~60mV	±0.01mV
B	0°C~1750°C	±2°C	V	-10V~10V DC	±1°C
R	-50°C~1750°C	±2°C	M	0V~24mA DC	±10μA
S	-50°C~1750°C	±2°C			



# TCS210D 系列多功能 USB 可規劃數位隔離轉換器

TCS210D Series Multi-Function USB Programmable Digital Isolation Transmitter

專利 USB 軟體規劃可做不同種類之訊號輸入，例如：

DC4-20mA、DC0-10V、DC0-60mV、PT100、熱電偶皆可由同一台規劃使用，庫存方便，檢測方便

## 訂購型號 Ordering Information

TCS210 代碼1 - 代碼2 - 代碼3 - 代碼4 - 代碼5

轉換器系列	代碼1		代碼2		代碼3		代碼4		代碼5		
	輸出	輸入	輸出	輸入	輸出	輸入	輸出	輸入	輸出	輸入	
兩組類比輸出	DD	J TYPE	J	PT100	D	J TYPE	J	PT100	D	4-20mA	M
	DC	K TYPE	K	-60mV-60mV	L	K TYPE	K	-60mV-60mV	L	DC0-10V	V
一組類比一組RS485	DD	T TYPE	T	DC -10-10V	V	T TYPE	T	DC -10-10V	V	Specific	S
	DC	B TYPE	B	0-24mA	M	B TYPE	B	0-24mA	M	None	N
		R TYPE	R	None	N	R TYPE	R			RS485	C

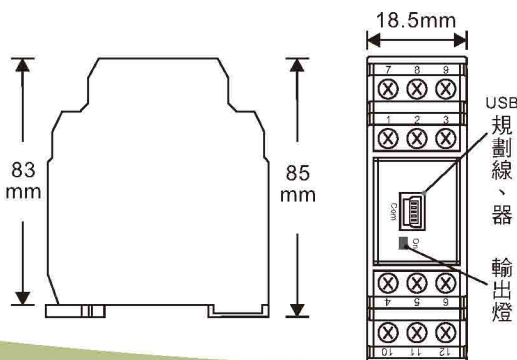
## 特點 Features

- 可任意規劃輸入各式溫度訊號及電壓/電流範圍
- 規劃時需搭配手操器或 USB 線不需連接外部電源，即可輕鬆免費下載程式軟體，直接修改輸入規格
- 具有感測器故障防護，可選擇最高或最低點輸出
- 輸入方式採隔離輸入/隔離輸出，與工作電源，三者間避免干擾
- TCS 210 D 系列為兩組不同輸入，可選用 mV、TC、PT100、DC-10-10V、DC0-20mA 信號，輸出為 DC4-20mA 或 RS485 之應用

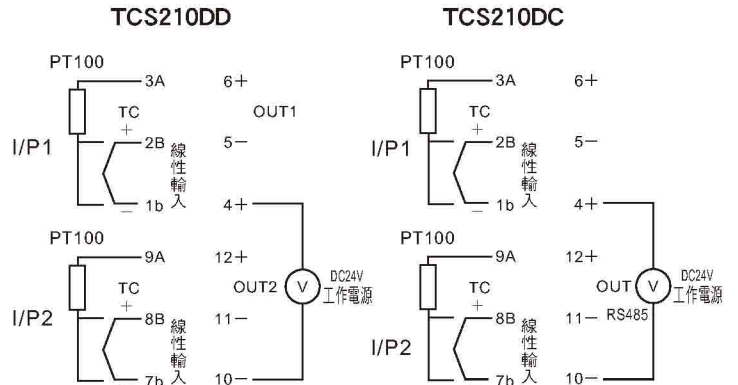
## 主要規格 Specifications

- 輸入：溫度 J. K. T. E. B. R. S. N. C. PT100
- 電壓：DC-60mV-60mV or DC-10V-10V
- 電流：DC0~24mA
- A/D解析度：16 bits；輸出解析度：0.6 μA(15bits)
- 輸入取樣時間：<200ms；輸出反應時間：<200ms
- 工作電源：DC24V(4VA)
- 線性輸出精確度：≤0.1% F.S (電阻負載 600Ω以下)
- 共模拒斥比(CMRR)：> 80dB
- 電磁相容性：En 50081-2，En 50082-2
- 隔離：4KV, between input and output
- 操作溫度：-40~85°C；濕度：0~90%RH

## 外觀尺寸圖 Package Information



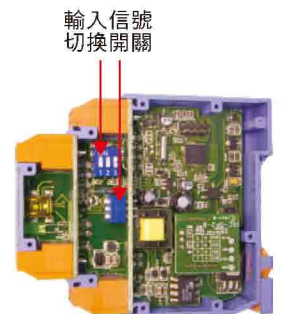
## 接線圖 Connect Diagram



## 輸入訊號選擇切換說明 Input Signal Selector Manual

		1	2	3
A	TC.PT.mV	OFF	OFF	ON
B	0~24mA	ON	OFF	ON
C	-10~10V	OFF	ON	OFF

- A. 可設定輸入TC熱電偶、PT100、mV
  - B. 可設定輸入0~24mA、4~20mA、0~20mA
  - C. 可設定輸入-10~10V、1-5V、0~10V
- 切換後可透過軟體或規劃器設定範圍



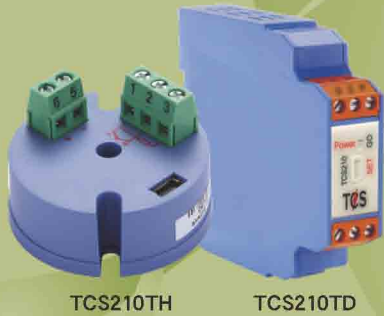
## 電腦軟體中文設定畫面 Chinese Software Interface Setting



## 輸入信號應用範圍 Input Range

精確度輸入種類範圍表格					
種類	溫度範圍°C	精度	種類	溫度範圍°C	精度
J	-50°C~1000°C	±1°C		-50°C~1300°C	±2°C
K	-50°C~1370°C	±1°C	C	-50°C~1800°C	±2°C
T	-270°C~400°C	±1°C	D	-200°C~600°C	±0.2°C
E	-50°C~960°C	±1°C	L	-60mV~60mV	±0.01mV
B	0°C~1750°C	±2°C	V	-10V~10V DC	±1°C
R	-50°C~1750°C	±2°C	M	0V~24mA DC	±10μA
S	-50°C~1750°C	±2°C			





# TCS210T 系列多功能 USB 可規劃數位隔離轉換器

TCS210T Series Multi-Function USB Programmable Digital Isolation Transmitter  
 專利 USB 軟體規劃可做不同種類之訊號輸入，例如：  
 DC4-20mA、DC0-10V、DC0-60mV、PT100、熱電偶皆可由同一台規劃使用，庫存方便，檢測方便~

## 訂購型號 Ordering Information

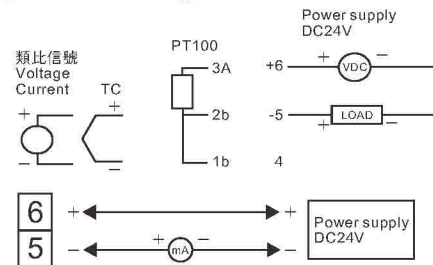
TCS210 代碼1 - 代碼2 - 代碼3 - 代碼4 - 代碼5

轉換器系列	溫度傳訊器 (KN)	TH	輸入	J TYPE	J	B TYPE	B	-60mV-60mV	L	輸出	4-20mA	M	規劃器選擇	手操器	M	工作電源	DC24V	D
	三線式電位計 (KN)	TP		K TYPE	K	R TYPE	R	DC -10V-10V	V		Specific	S		USB 線	S			
	一進一出類比輸出	TD		T TYPE	T	PT100	D	0-24mA	M		None	N						

## 特點 Features

- 可規劃輸入各式溫度訊號及範圍
- 規劃時不需連接外部迴路電源
- 安裝方式：鋁軌及 KN 大圓頭
- 輸入：熱電阻 (P T100)  
熱電偶 (J. K. T. E. B. R. S. N. C.)  
電壓電流 (mV/V/mA)
- 輸出：高精度兩線式迴路電源，  
4-20mA、20-4mA 類比輸出
- 感測器故障防護：可選擇最高或最低輸出

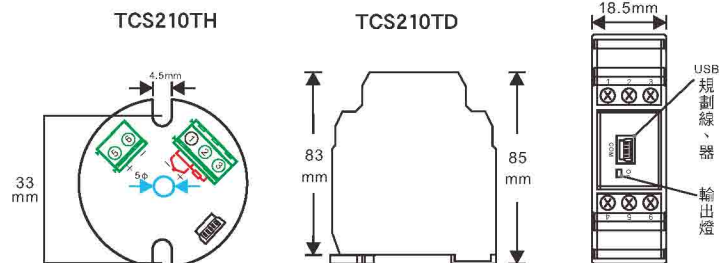
## 接線圖 Connect Diagram



## 主要規格 Specifications

- 輸入：溫度 J. K. T. E. B. R. S. N. C. (P T100)
- 電壓：DC-60mV-60mV or DC-10V-10V
- 電流：DC0~24mA
- A/D 解析度：16bit
- 輸出解析度：0.6  $\mu$  A (15bits)
- 輸入取樣時間：< 200ms
- 輸出反應時間：< 200ms
- 工作電源：DC24V (4VA)
- 最大負載：Max Load = (V-10)/0.02 ( $\Omega$ )
- 線性輸出精確度： $\leq 0.1\%$  F.S. (電阻負載 600 $\Omega$ 以下)
- 共模拒斥比： $> 80$ dB
- 電磁相容性：En50081-2, En50082-2
- 隔離：4KV, between input and output
- 操作溫度：-40~85 $^{\circ}$ C
- 濕度：0~90%RH

## 外觀尺寸圖 Package Information



## 輸入訊號選擇切換說明

### Input Signal Selector Manual

		1	2	3
A	TC, PT, mV	OFF	OFF	ON
B	0~24mA	ON	OFF	ON
C	-10~10V	OFF	ON	OFF

- A. 可設定輸入 TC 熱電偶、PT100、mV  
 B. 可設定輸入 0~24mA、4~20mA、0~20mA  
 C. 可設定輸入 -10V-10V、2-10V、1-5V、0-10V  
 切換後可透過軟體或規劃器設定範圍

輸入信號  
 切換開關



## 輸入信號應用範圍 Input Range

精確度輸入種類範圍表格

種類	溫度範圍 $^{\circ}$ C	精度	種類	溫度範圍 $^{\circ}$ C	精度
J	-50 $^{\circ}$ C~1000 $^{\circ}$ C	$\pm 1^{\circ}$ C	-	-	-
K	-50 $^{\circ}$ C~1370 $^{\circ}$ C	$\pm 1^{\circ}$ C	C	-50 $^{\circ}$ C~1800 $^{\circ}$ C	$\pm 2^{\circ}$ C
T	-270 $^{\circ}$ C~400 $^{\circ}$ C	$\pm 1^{\circ}$ C	D	-200 $^{\circ}$ C~600 $^{\circ}$ C	$\pm 0.2^{\circ}$ C
E	-50 $^{\circ}$ C~960 $^{\circ}$ C	$\pm 1^{\circ}$ C	L	-60mV~60mV	$\pm 0.01$ mV
B	0 $^{\circ}$ C~1750 $^{\circ}$ C	$\pm 2^{\circ}$ C	V	-10V~10V DC	$\pm 1^{\circ}$ C
R	-50 $^{\circ}$ C~1750 $^{\circ}$ C	$\pm 2^{\circ}$ C	M	0V~24mA DC	$\pm 10$ $\mu$ A
S	-50 $^{\circ}$ C~1750 $^{\circ}$ C	$\pm 2^{\circ}$ C	-	-	-

## 電腦軟體中文設定畫面 Chinese Software Interface Setting

