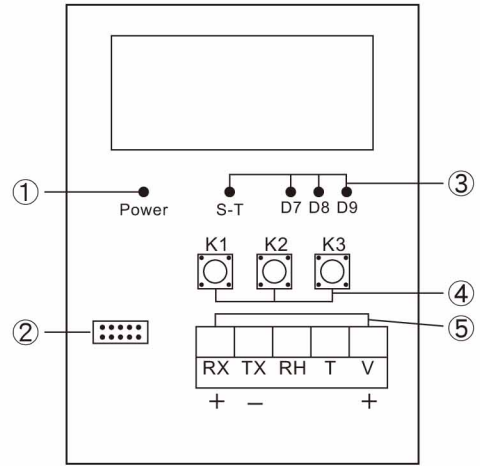
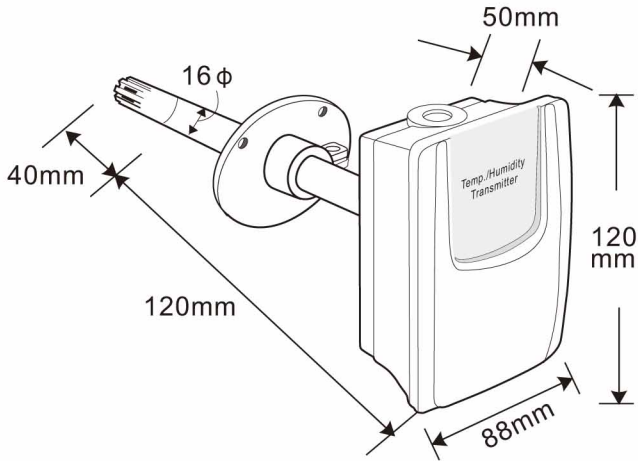


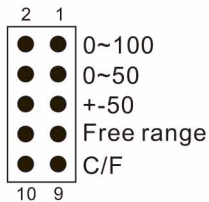
風管型溫濕度(DC4-20mA)傳送器操作說明

TCSGE300-1MNB



① 電源指示燈，當接上電源 DC24V 時，Power 指示燈恆亮

② 選擇溫度對應範圍



1 和 2：短路時對應範圍為 0~100°C

3 和 4：短路時對應範圍為 0~50°C

5 和 6：短路時對應範圍為 -50~+50°C

7 和 8：短路時對應範圍為 -20~+80°C

9 和 10：只針對有 LCD 的溫濕度傳送器做攝氏和華氏的切換

③ 濾波 (Filter)

S-T：濾波指示燈

D7、D8、D9：

濾波反應時間指示燈

④ 按鍵說明

K1：Mode 鍵

K2：上加鍵

K3：下減鍵

⑤ 端子說明：

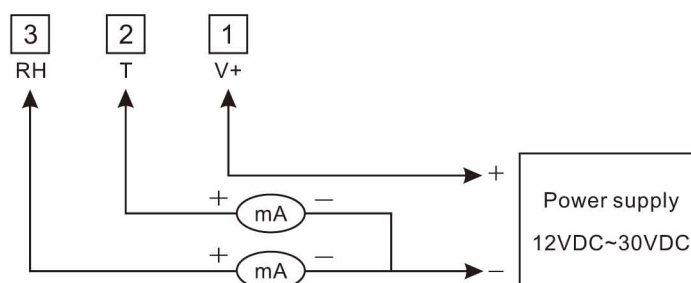
V：DC24V+ 腳

T：溫度

RH：溼度

TX RX：RS485

■ 接線圖



■ 按 K2+K3 鍵 2~3 秒，D7. D8. D9 指示燈會閃爍，進入設定模式

1. 再按 K1 鍵，此時 D9 指示燈恆亮
利用 K2 鍵或 K3 鍵來校正溫度輸出值
2. 再按 K1 鍵，此時 D8 指示燈恆亮
利用 K2 鍵或 K3 鍵來校正濕度輸出值
3. 再按 K1 鍵，此時 D8. D9 指示燈恆亮
利用 K2 鍵或 K3 鍵來校正溫度 4mA 輸出值
4. 再按 K1 鍵，此時 D7 指示燈恆亮
利用 K2 鍵或 K3 鍵來校正溫度 20mA 輸出值
5. 再按 K1 鍵，此時 D7. D9 指示燈恆亮
利用 K2 鍵或 K3 鍵來校正濕度 4mA 輸出值
6. 再按 K1 鍵，此時 D7. D8 指示燈恆亮
利用 K2 鍵或 K3 鍵來校正濕度 20mA 輸出值
7. 再按 K1 鍵，此時為清除資料鍵
NO：D7. D8. D9 指示燈恆亮，變更為新的設定值
YES：D7. D8. D9 指示燈閃爍，為恢復出廠校正值
利用 K2 鍵或 K3 鍵來確定 YES 或 No（出廠值為 NO）
8. 再按 K1 鍵，此時恢復量測值

■ 按 K1+K2 鍵 2~3 秒，S-T 指示指恆亮，進入設定濾波時間模式

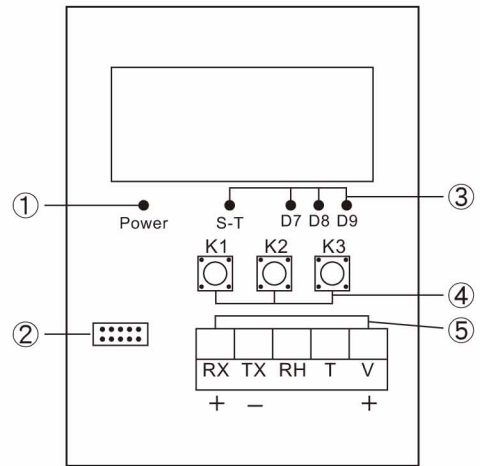
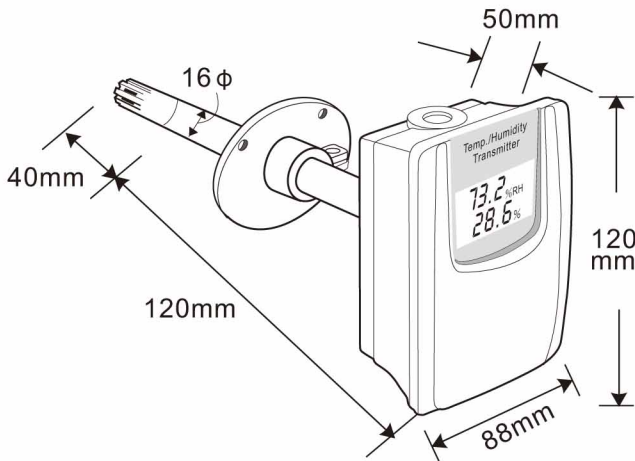
利用 K2 鍵或 K3 鍵來設定反應速度 1.0~10.0 秒

LED 亮	濾波時間
D9	1秒
D8	2秒
D8. D9	3秒
D7	4秒
D7. D9	5秒
D7. D8	10秒

再按 K1 鍵儲存設定值，此時 LED D7. D8. D9 熄滅，並恢復量測值

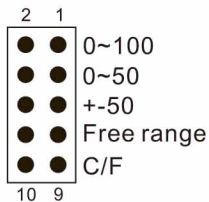
風管型LCD溫濕度(DC4-20mA)傳送器操作說明

TCSGE300-1MDB



① 電源指示燈，當接上電源 DC24V 時，
Power 指示燈恆亮

② 選擇溫度對應範圍



1 和 2：短路時對應範圍為 0~100°C

3 和 4：短路時對應範圍為 0~50°C

5 和 6：短路時對應範圍為 -50~+50°C

7 和 8：短路時為任意設定範圍

(4mA 可調整 -30~0°C，20mA 可調整 50~100°C)

9 和 10：短路時顯示單位為°F，開路時為°C)

③ 濾波 (Filter)

S-T：濾波指示燈

D7、D8、D9：

濾波反應時間指示燈

④ 按鍵說明

K1：Mode 鍵

K2：上加鍵

K3：下減鍵

⑤ 端子說明：

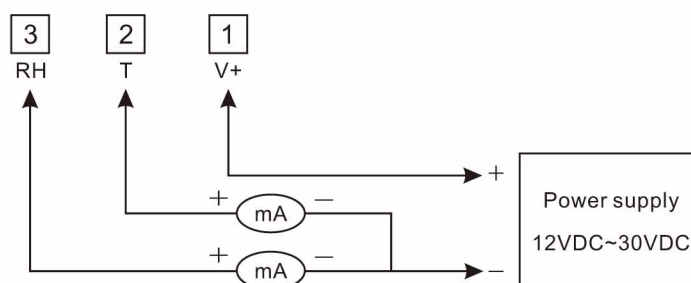
V：DC24V+ 腳

T：溫度

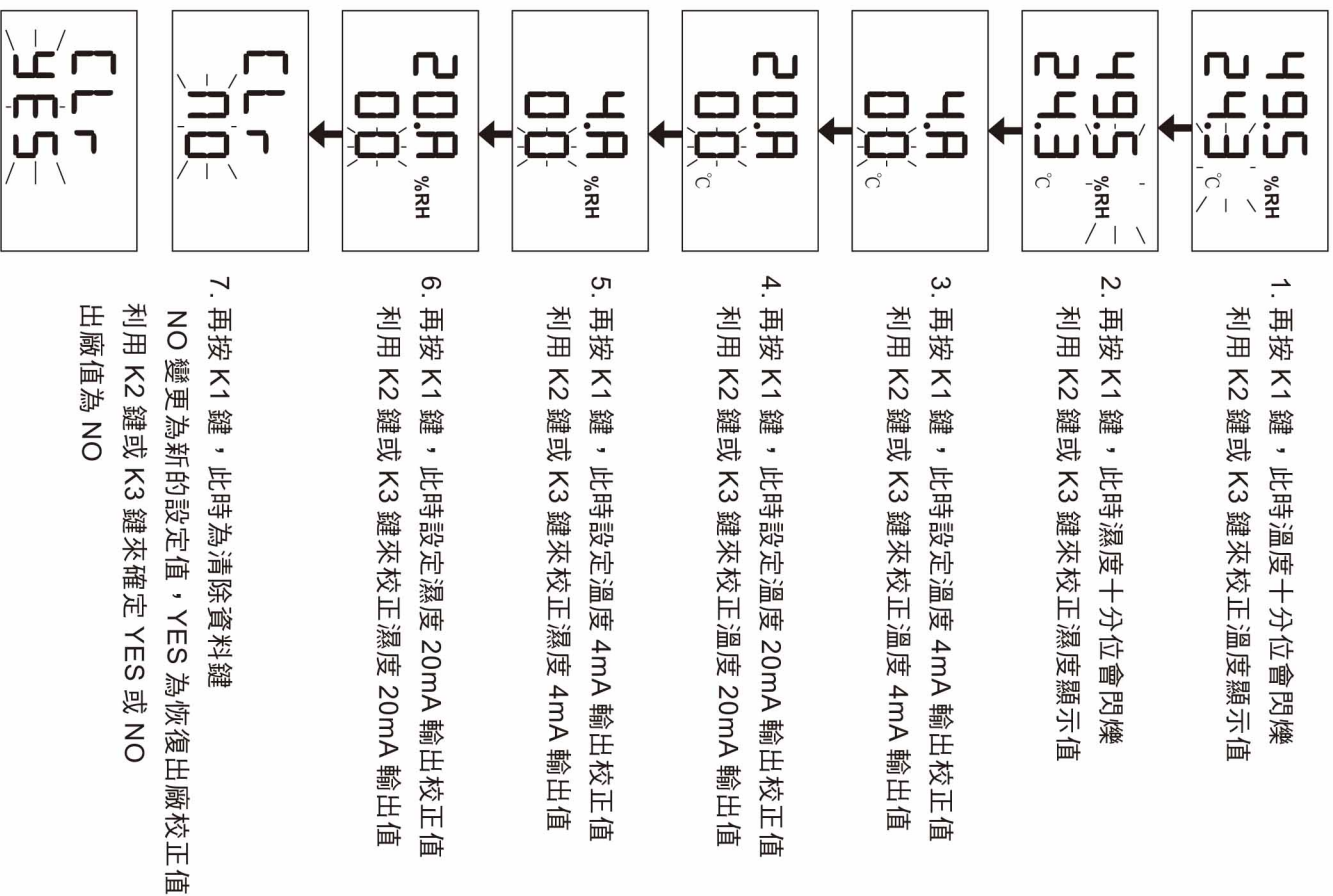
RH：溼度

TX RX：RS485

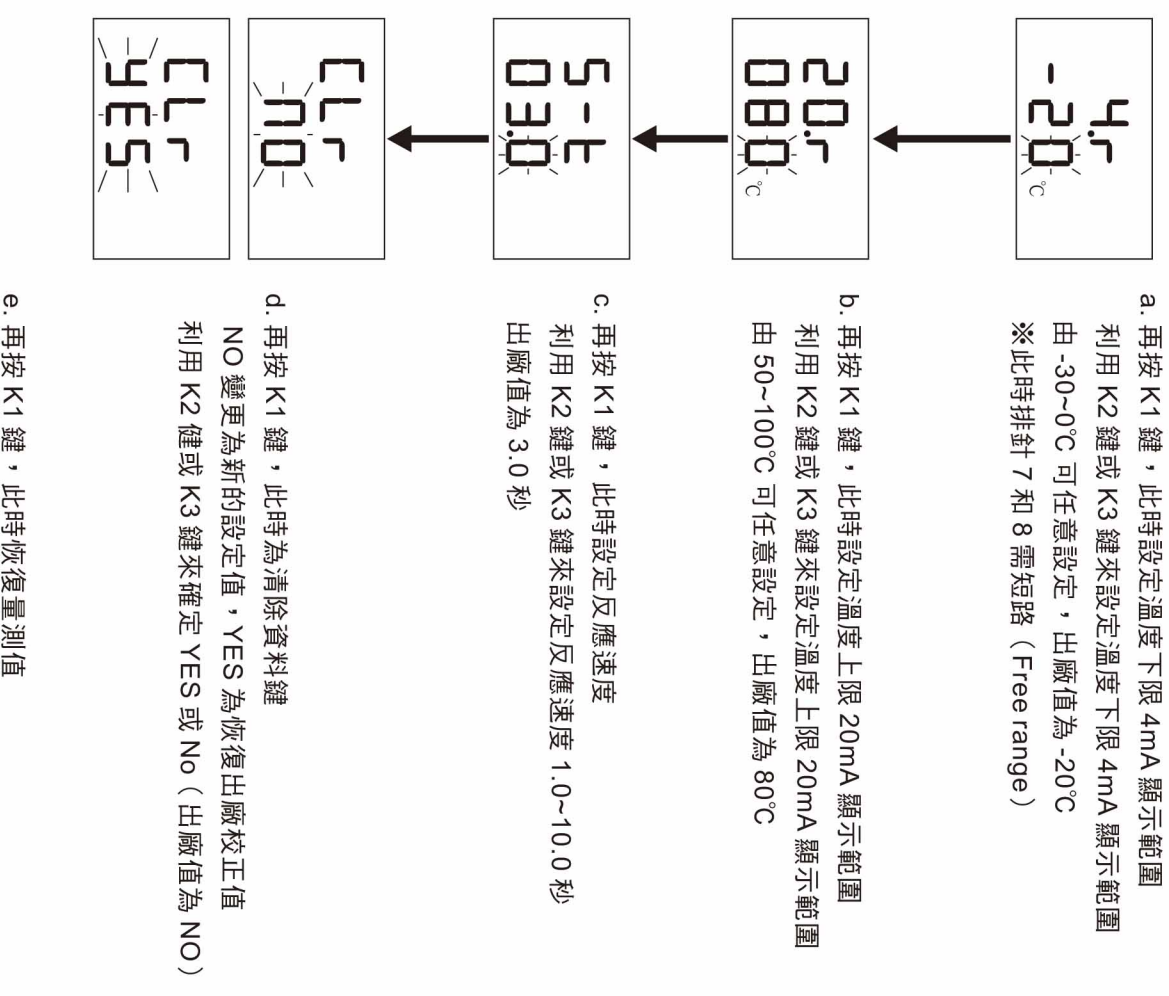
■ 接線圖



■ 按 K2+K3 鍵 2~3 秒，顯示值會閃爍，進入設定模式

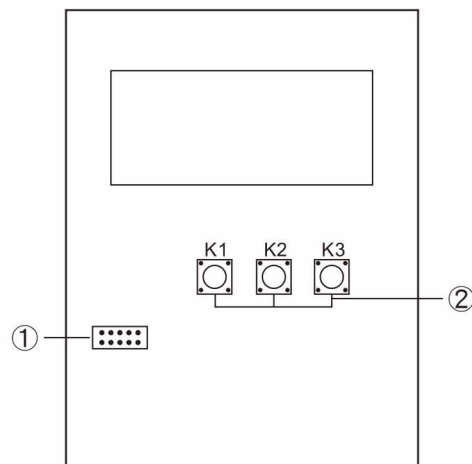
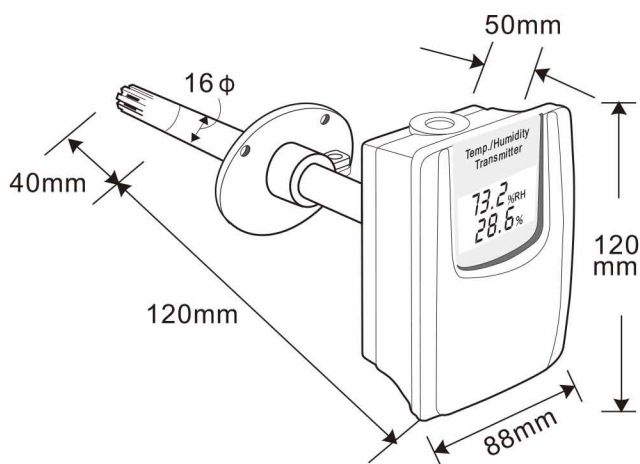


■ 按 K1+K2 鍵 2~3 秒，顯示值會閃爍，進入設定模式

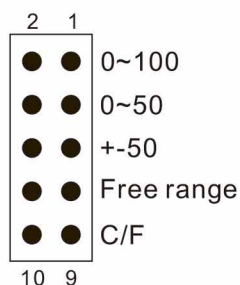


風管型LCD溫濕度(RS485)傳送器操作說明

TCSGE300-1CDB



① 選擇溫度對應範圍

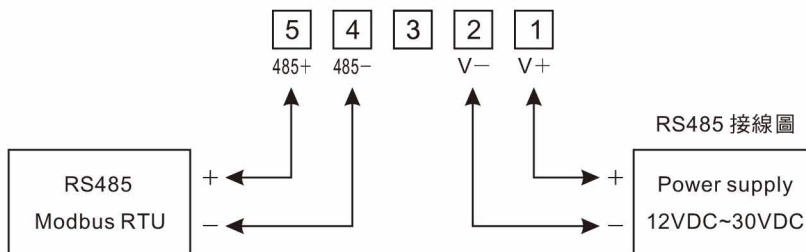


② 按鍵說明

- K1 : Mode 鍵
- K2 : 上加鍵
- K3 : 下減鍵

- 1 和 2 :
- 3 和 4 :
- 5 和 6 :
- 7 和 8 :
- 9 和 10 : 短路時顯示單位為°F，開路時為°C

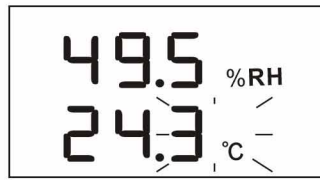
■ 接線圖



Mosbus RTU Address

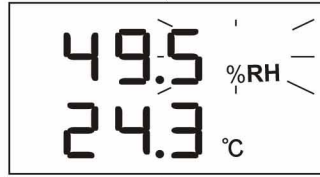
Address	Code	Word	Function	Range
0000H	03H	1	Temperature	-400~1328 (-40.0~132.8°C)=FE70H~0530H
0001H	03H	1	Humidity	0~1000 (0~100.0%)=0000H~03E8H
0002H	03/06H	1	Temperature adjustment	-100~100 (-10.0~10.0°C/±10°C)=009CH~0064H
0003H	03/06H	1	Humidity adjustment	-100~100 (-10.0~10.0%/±10%)=009CH~0064H
0004H	03/06H	1	Sampling time	10~100 (1.0~10.0秒)=000AH~0064H

按 K2+K3 鍵 2~3 秒，顯示值會閃爍，進入設定模式



49.5 %RH
24.3 °C

1. 再按 K1 鍵，此時溫度十分位會閃爍
利用 K2 鍵或 K3 鍵來校正溫度顯示值



49.5 %RH
24.3 °C

2. 再按 K1 鍵，此時濕度十分位會閃爍
利用 K2 鍵或 K3 鍵來校正濕度顯示值



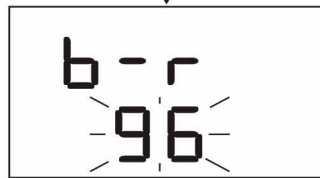
S-t
03.0

3. 再按 K1 鍵，此時設定反應速度
利用 K2 鍵或 K3 鍵來設定反應速度 1.0~10.0 秒
出廠值為 3.0 秒




ADr
001

4. 再按 K1 鍵，此時設定位置 (Address)
利用 K2 鍵或 K3 鍵來設定位置 1~255



b-r
96

5. 再按 K1 鍵，此時設定鮑率 (Baudrate)
利用 K2 鍵或 K3 鍵來選擇 96 (9600) 或 192 (19200)



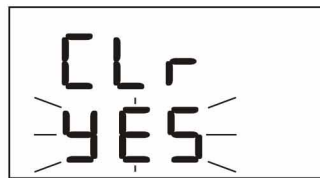
FrA %RH
n81

6. 再按 K1 鍵，此時設定通訊格式 (Frame)
利用 K2 鍵或 K3 鍵來選擇 n81, n82, o81, E81



CLr
nO

7. 再按 K1 鍵，此時為清除資料鍵
NO 變更為新的設定值，YES 為恢復出廠校正值
利用 K2 鍵或 K3 鍵來確定 YES 或 NO
出廠值為 NO



CLr
YES

8. 再按 K1 鍵，此時恢復量測值

TCSGE300 風管溫溼度通訊協定

Mosbus RTU Address

Address	Code	Word	Function	Range
0000H	03H	1	Temperature	-400~1328 (-40.0~132.8°C)=FE70H~0530H
0001H	03H	1	Humidity	0~1000 (0~100.0%)=0000H~03E8H
0002H	03/06H	1	Temperature adjustment	-100~100 (-10.0~10.0°C)=009CH~0064CH
0003H	03/06H	1	Humidity adjustment	-100~100 (-10.0~10.0°C)=009CH~0064CH
0004H	03/06H	1	Sampling time	10~100 (1.0~10.0秒)=000AH~0064H