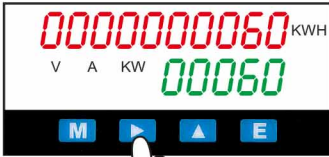
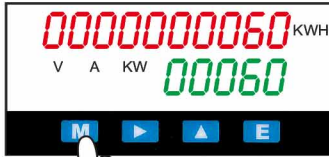


TCS30B11 數位交流KWH.KW.A.V集合式電錶 說明書

面版按鍵說明

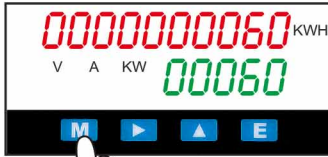


各階層參數說明



先按 M 鍵一下，放

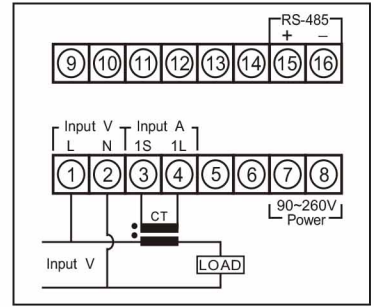
各階層參數說明



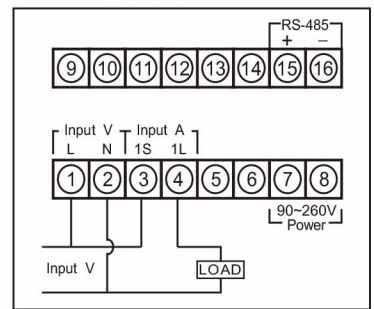
先按 M 鍵一下，放

接線圖

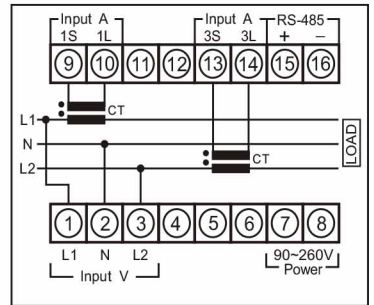
1Φ2W, 1CT



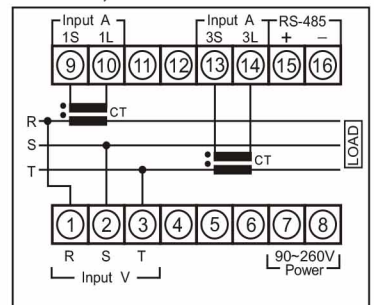
1Φ2W 直接接入 (5A)



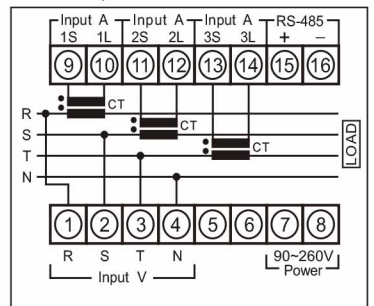
1Φ3W, 2CT



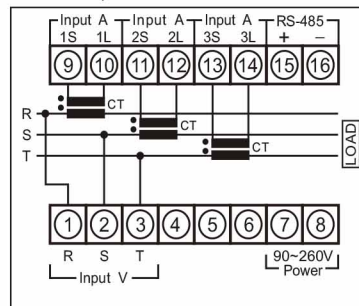
3Φ3W, 2CT



3Φ4W, 3CT



3Φ3W, 3CT



※連續按▶位移鍵

單位電力 V, A, KW 循環切換

※按▲選擇各相電壓、電流平均值

及各相 KW 值

A : (R 相) 值

B : (S 相) 值

C : (T 相) 值

E : (平均電壓/電流值)

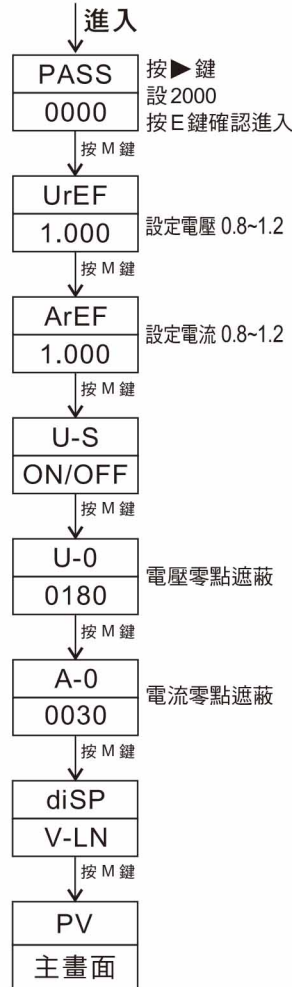
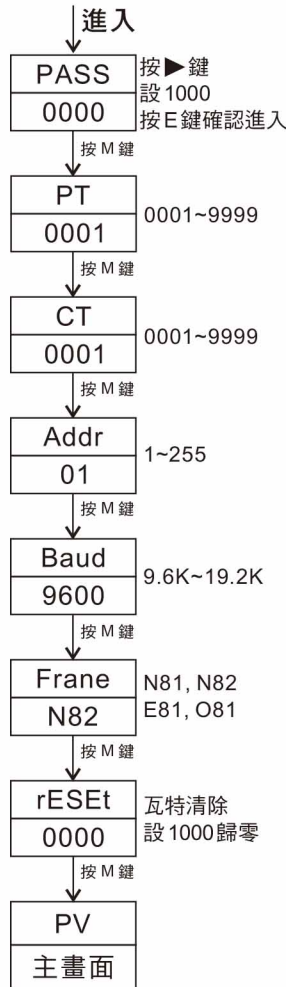
(各相 KW 相加值=即時值)

M : 參數切換

▶ : 位移鍵(單位視窗切換)

▲ : 數值增加鍵 0~9 循環

Enter : 確認鍵



參數設定說明

代號	說明	出廠值
1	PASS : 密碼 1000	1000
2	PT : 比壓器倍數設定	0001
3	CT : 比流器倍數設定	0001
4	Addr : 位址	01
5	Baud : 鮑率	9600
6	Frame : 格式	N82
7	rESEt : 瓦時清除設 1000 歸零	0000
①	PASS : 密碼 2000	2000
②	UrEF : 設定電壓補償	1.000
③	ArEF : 設定電流補償	1.000
④	U-S : ON/OFF	ON
⑤	U-0 : 電壓零點遮蔽	0180
⑥	A-0 : 電流零點遮蔽	0030
⑦	diSP(3Φ4W) : 線電壓(V-LL)或相電壓(V-LN)	V-LN

TCS30B11 數位交流KWH.KW.A.V集合式電錶 說明書

通信協定

Modbus Register Address

Address	Word	Item (description)	Code	Unit	Sign	Range (十進制)
0000H	2	Σ Watt Hour	03H	KWH	Unsign	0~99999999
0002H	2	Σ Voltage	03H	0.1V	Unsign	0~9999 * 100
0004H	2	Σ Current	03H	mA	Unsign	0~9999 * 100
0006H	2	Σ Watt	03H	Primary Watt	Sign	0~9999 * 100 * 100
0008H	2	Voltage Phase R	03H	0.1V	Unsign	0~9999 * 100
000AH	2	Voltage Phase S (3φ 3W=0)	03H	0.1V	Unsign	0~9999 * 100
000CH	2	Voltage Phase T	03H	0.1V	Unsign	0~9999 * 100
000EH	2	Current Line R	03H	mA	Unsign	0~9999 * 100
0010H	2	Current Line S (3φ 3W=0)	03H	mA	Unsign	0~9999 * 100
0012H	2	Current Line T	03H	mA	Unsign	0~9999 * 100
0014H	1	PT	03/06H	PT	Unsign	1.00~99.99
0015H	1	CT	03/06H	CT	Unsign	1.00~99.99
0016H	1	Wiring	03H	----	----	0: 3φ 3W ; 3φ 3W (2CT) 1: 3φ 3W (3CT): 3φ 4W
0017H	1	A Zero	03/06H	----	----	0~100
0018H	1	Energy Reset	03/06H	----	----	1234 Hex: Reset Σ Watt hour
0019H	1	Reversed	03/06H	----	----	0
001AH	1	Reversed	03/06H	----	----	0
001BH	1	Reversed	03/06H	----	----	0
001CH	1	Reversed	03/06H	----	----	0
001DH	1	Reversed	03/06H	----	----	0
001EH	1	Reversed	03/06H	----	----	0
001FH	1	KWH Dep	03/06H	----	----	1,2,4,8,10H,20H,40H,80H
0020H	1	R Phase Watt	03H	Secondary Watt	Sign	0~6000
0021H	1	S Phase Watt (3φ 3W=0)	03H	Secondary Watt	Sign	0~6000
0022H	1	T Phase Watt	03H	Secondary Watt	Sign	0~6000
0023H	1	Calibration mode	03/06H	----	----	6001H: Enter calibration mode 6409H: Quit calibration mode
0024H	1	Calibration Message	03/06H	----	----	A0H: Enter zero mode A1H: Enter span mode A2H: Enter voltage mode A3H: Enter current mode A4H: Enter watt mode 01H: Save zero mode 02H: Save voltage span mode 03H: Save current span mode 04H: Save watt span mode