



TCS 光電開關

TCS Photoelectric Switch
 專用於機械、化工、造紙、輕工業等行業作限位、定位、檢測、計數、測速等傳感使用~

訂購型號 Ordering Information

TCS- 代碼1 - 代碼2 - 代碼3 - 代碼4 - 代碼5 - 代碼6

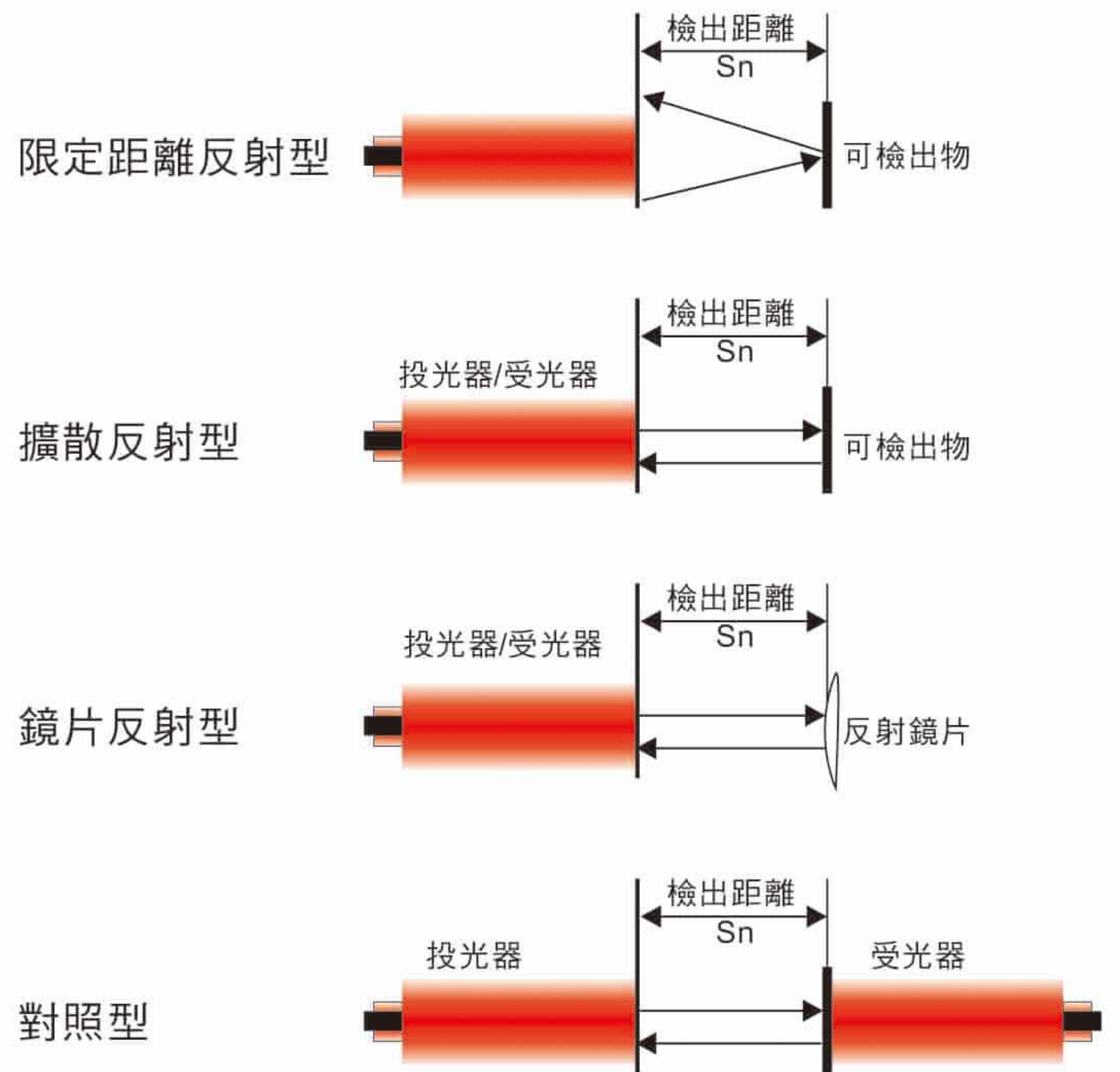
類 型	全電壓方型	EF	感 應 距 離	10cm	10	輸 出 方 式	NPN常開	NO	輸 出 種 類	擴散反射型	L	光 源 類 型	雷射型	R	出 線 方 式	直接出線	1
	限定反射型	EX		40cm	40		NPN常閉	NC		鏡片反射型	N		快速接頭	P			
	小方型	EC		100cm	100		PNP常開	PO		對照型	M		防水接頭	C			
	圓形強化塑膠檢測面及鍍鉻外殼	UR		3m	300		PNP常閉	PC									
	強化塑膠圓管	ER		10m	1000												
			20m	2000													

特點 Features

- 頻率響應快、使用壽命長、動作可靠、干擾能力強
- 具有耐振、耐腐蝕、防水性能
- 適用於機械、化工、造紙、輕工等行業作限位、定位、檢測、計數、測速等傳感使用

檢出距離 The Detection Distance

檢出距離通常是指在此距離內，光電開關可以檢出被檢物體的距離，在鏡片反射型和對照型中，指光電開關可以給定檢出的最大距離；在擴散反射型中，指光電開關可以穩定檢出標準被檢出物體的最大距離

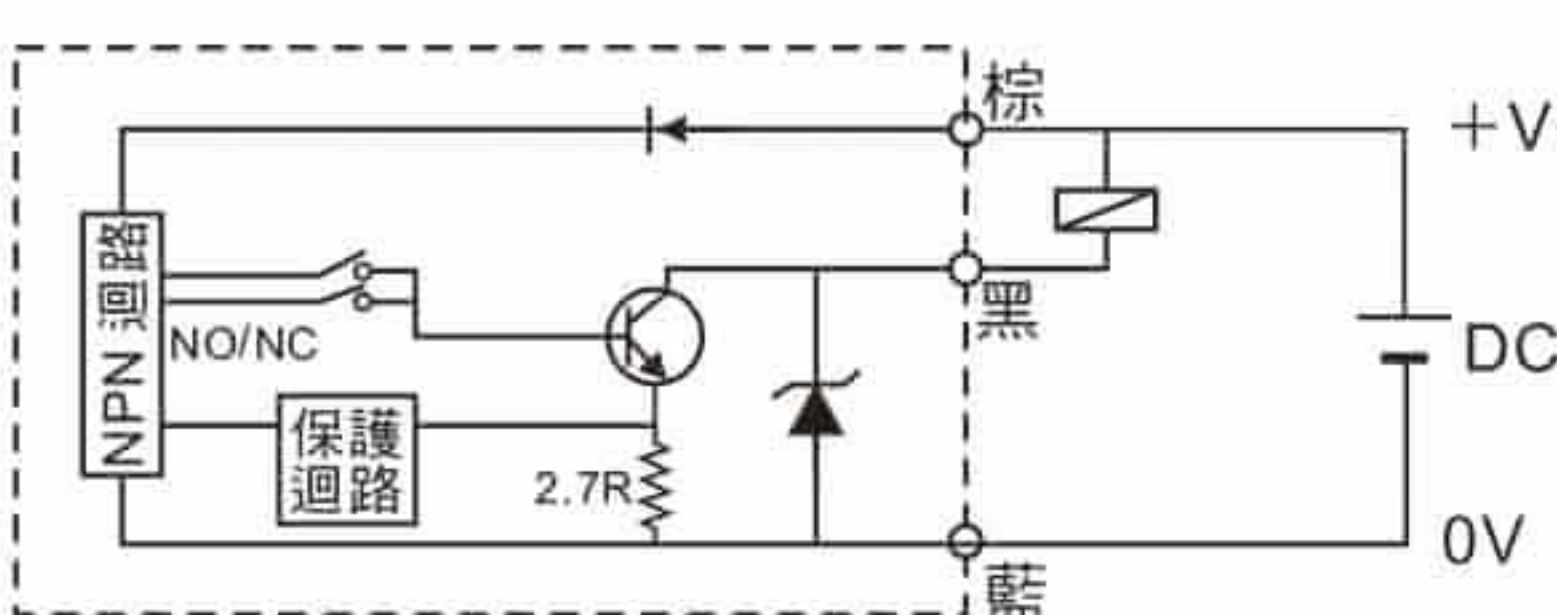


主要規格 Specifications

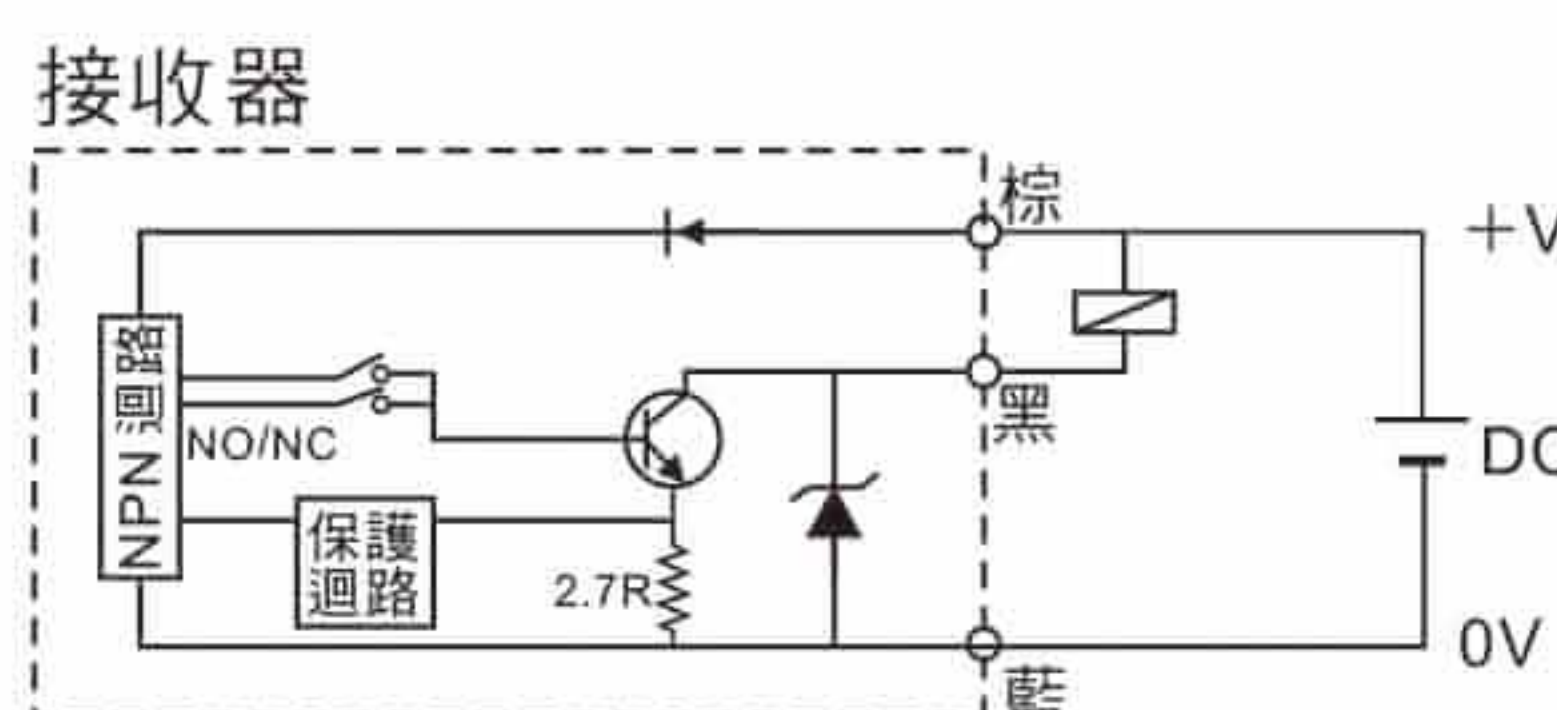
- 應差距離：應差距離是指動作距離和復歸距離之差
- 反應頻率：指感測器最大可感測到被檢物體動作的頻率
- 工作電壓：注意供電電壓及負載電流不能超過所額定範圍，否則會易燒毀

接線圖 Connect Diagram

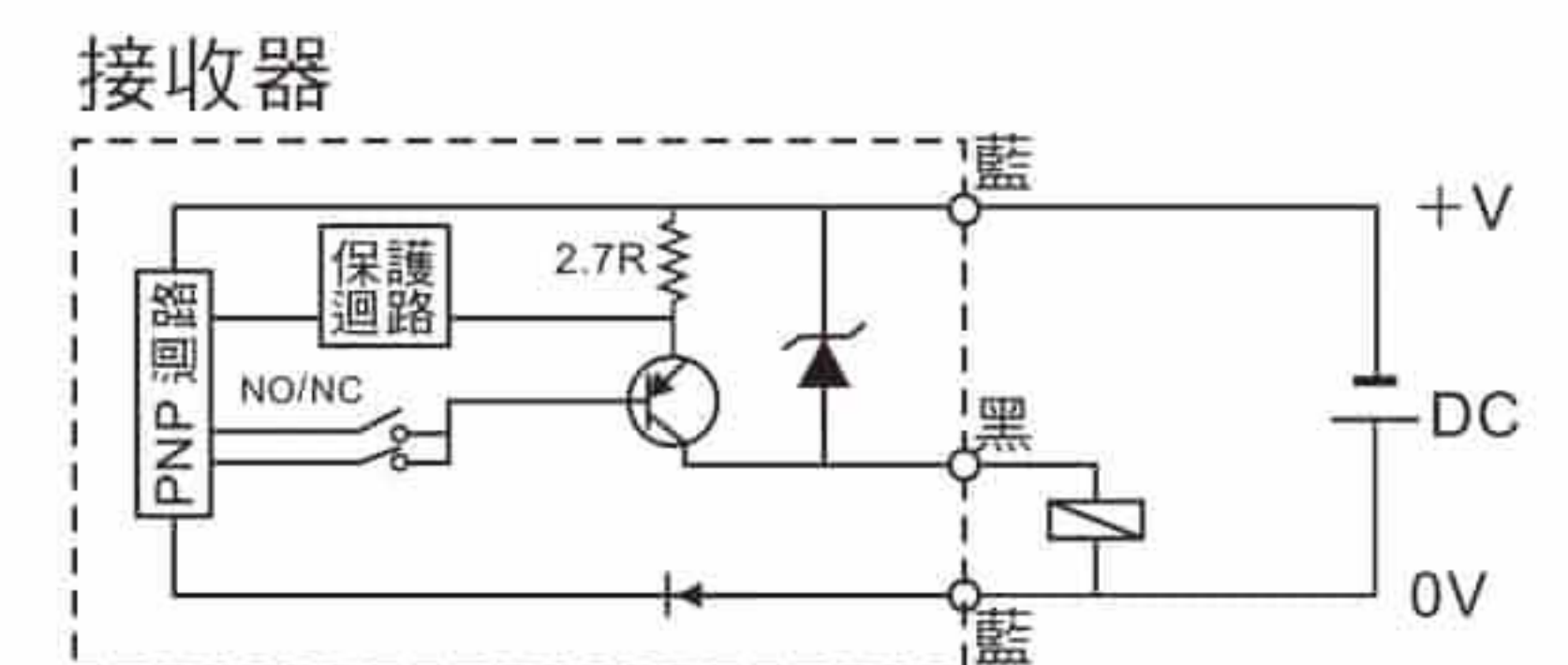
直流三線型 NPN NO/NC



直流三線對照式 NPN NO/NC



直流三線對照式 PNP NO/NC



直流三線型 PNP NO/NC

