

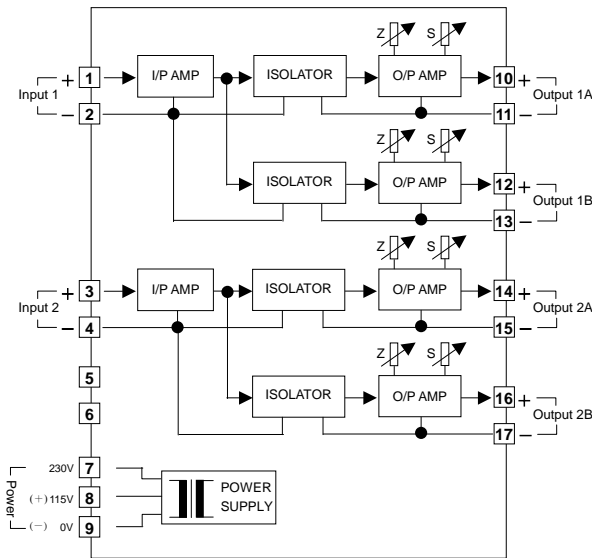
# 使用說明書 VEUB2VZ-2D 二合一 雙組輸出 (1-in / 2-out) 直流轉換器

## ❖ Descriptions (說明)

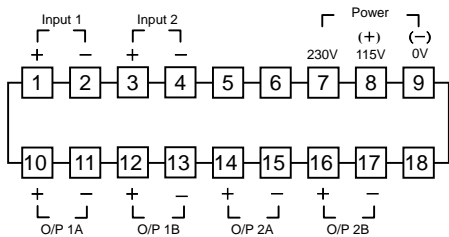
1. 本轉換器之 各組輸入及輸出 信號間 採用變壓器完全隔離方式，可直接將直流輸入信號轉變為多組相同或不同之直流輸出信號。
2. -2D 型 為二合一雙組輸出直流轉換器，內含二個 一輸入/二輸出 轉換器。
3. 各組輸出之 Span /Zero 獨立調整。

## ❖ Circuit Block Diagram (線路方塊圖)

1. -2D



## ❖ Connection Terminals (端子說明)



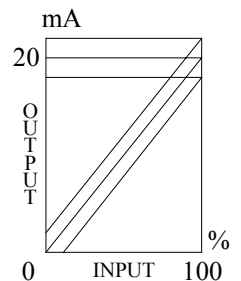
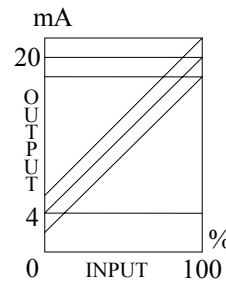
## ❖ Warranty Period (保固期限)

本產品通過 ISO 9001 國際品質認證，自交貨日起，保固期限為壹年。於保固期內，在正常使用條件下，因製造上之原因發生故障，本公司將負責免費維修。

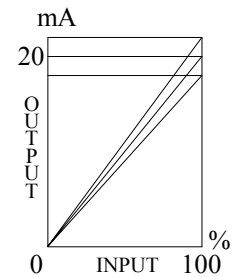
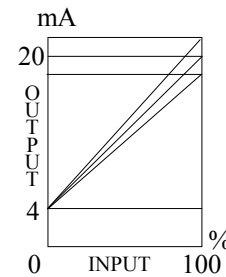
## ❖ Zero-Span Adjustment (零點-範圍調整)

1. 各組輸出之 Zero-Span 係個別調整，並採用多回轉可變電阻調整。
2. 零點(Zero) 調整步驟  
(A) 依輸入信號範圍，將最小輸入值輸入。  
(B) 依輸出信號範圍，調整 Zero，使輸出值為輸出信號範圍之最小值。
3. 範圍(Span) 調整步驟  
(A) 依輸入信號範圍，將最大輸入值輸入。  
(C) 依輸出信號範圍，調整 Span，使輸出值為輸出信號範圍之最大值。
4. 必要時重覆 2&3 步驟。

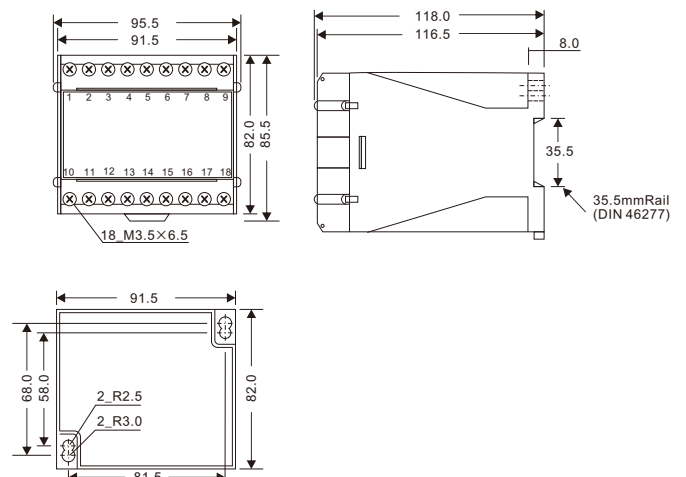
Zero-Adj.



Span-Adj.



## ❖ Dimensions (外形尺寸) W96 x H86 x D118 mm

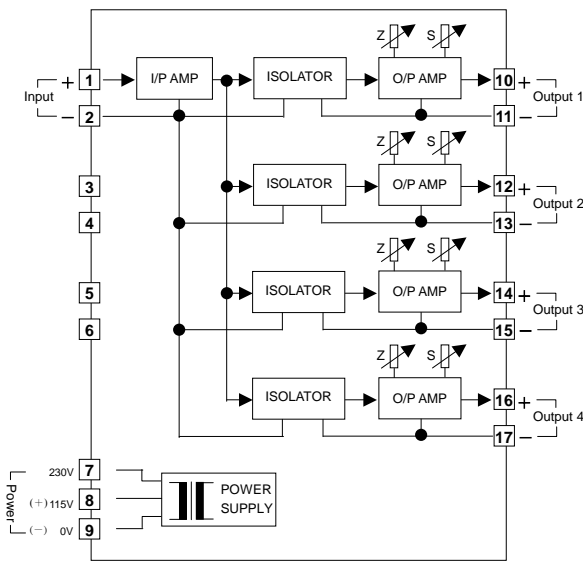


### ❖ Descriptions (說明)

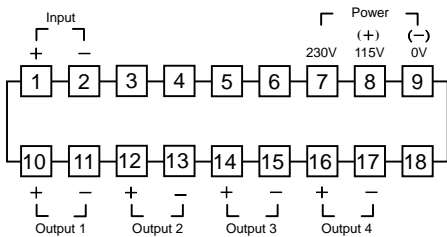
1. 本轉換器之 輸入及各組輸出 信號間 採用變壓器完全隔離方式，可直接將直流輸入信號轉變為多組相同或不同之直流輸出信號。
2.
  - D4 型 為一輸入/四輸出
  - D3 型 為一輸入/三輸出
  - D2 型 為一輸入/二輸出
3. 各組輸出之 Span /Zero 獨立調整。

### ❖ Circuit Block Diagram (線路方塊圖)

1. D4



### ❖ Connection Terminals (端子說明)



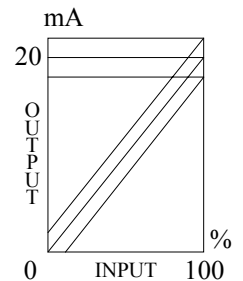
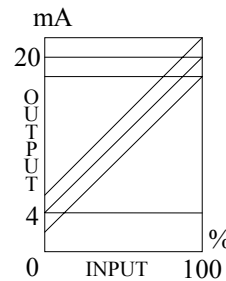
### ❖ Warranty Period (保固期限)

本產品通過 ISO 9001 國際品質認證，自交貨日起，保固期限為壹年。於保固期內，在正常使用條件下，因製造上之原因發生故障，本公司將負責免費維修。

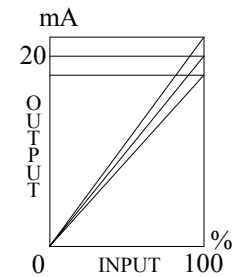
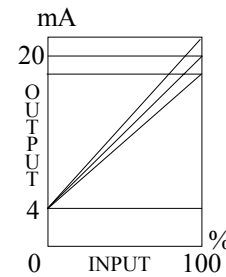
### ❖ Zero-Span Adjustment (零點-範圍調整)

1. 各組輸出之 Zero-Span 係個別調整，並採用多回轉可變電阻調整。
2. 零點(Zero) 調整步驟
  - (A) 依輸入信號範圍，將最小輸入值輸入。
  - (B) 依輸出信號範圍，調整 Zero，使輸出值為輸出信號範圍之最小值。
3. 範圍(Span) 調整步驟
  - (A) 依輸入信號範圍，將最大輸入值輸入。
  - (C) 依輸出信號範圍，調整 Span，使輸出值為輸出信號範圍之最大值。
4. 必要時重覆 2&3 步驟。

Zero-Adj.



Span-Adj.



### ❖ Dimensions(外形尺寸) W96 x H86 x D118 mm

