

TCS 高效能信號/電源用複合式避雷器

TCS High Efficiency Signal And Power Combined Surge-Protector Device

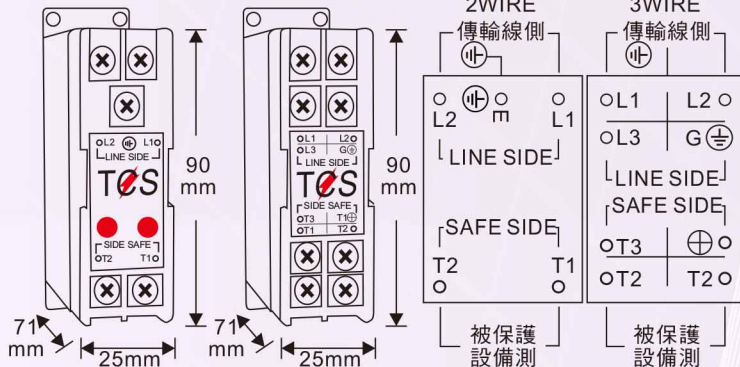
專用於各電力設備、自來水廠，太陽能光電各式工業儀器儀錶
交直流電力系統系統防護~



特點

- TCS 電源 / 信號用避雷器能有效保護二次測直流與交流電源及電腦 / PLC / DDC / DCS / 類比信號 / 氣體感測數位信號 / 電信之產品設備，平常可減少儀器設備電源端因突波或雷雨季節遭雷擊 而受損壞
- TCS 電源用避雷器系列附狀態指示可判別產品正常使用有保護(可選配首創雙線路指示狀態燈)
- TCS 電源用避雷器系列加裝 EMI 電源濾波器以降低電磁性干擾產生，零電容量設計安全無害(0pF)
- TCS 電源用避雷器系列加裝保險絲，可加強電流保護之效能也可以防止電流負載過大導致設備燒毀
- TCS 信號用避雷器系列電路加裝突波穩壓元件，可加強通過電壓 / 短路兩段保護效能
- TCS 避雷器採用壁掛式或 DIN 滑軌安裝，接線為兩用型可串並聯使用，保護模式L-N，L-G，N-G
- TCS 避雷器採用並聯安裝方式，於產品換修時抽出可使信號 / 電源正常通使用，本體模組防爆式結構
- TCS 避雷器為自動復原型，等電位接地電路設計
- TCS 耐候型避雷器防水等級達到 IP68
- TCS-1S/2S電源避雷器為狀態接點式附有接點移報之功能
- 本產品依 CE 安規設計符合 EMC 臺灣生產製造，並取得經濟部授權法國艾爾電器實驗室依 IEC 61643-1 測試 20KA 通過正常
- TCS-110F/220F可分作TCS-110P/220P配合供異常接點正常或異常狀態之LED指示並提供損壞計數供電腦系統警示用
- 測試標準可依 EN61643-21 or EN61000-6-4 / -2 測試
- 配合 CNS12872-A2246/3.23，傳導性二次突波低壓防護設計符合UL1449 ed.3/ed.4，IEC/EN 61643-11，ANSI/IEEE C62.41.2 Cat.C，NFPA 780-2014，UL497，IEC/EN 62305-1，IEC/EN 61000-6-4

尺寸/接線圖



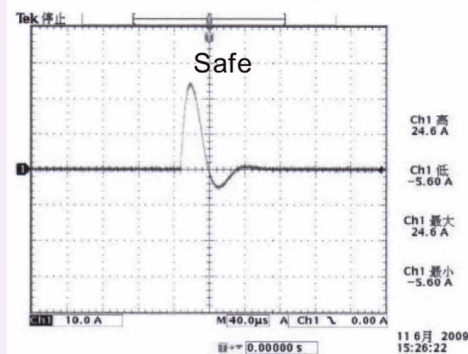
產品速選表

TCS-	12	12R	24	24R	150	12P	24P	110P	110F	220P	220F
RS232	●	●	●	●							
RS485		●	●	●							
AC110V								●	●		
AC220V										●	●
4-20mA 傳訊器		●	●	●							
網路/TEL 專線					●						
DC POWER 5A		●		●		●	●		●		●
DC POWER 7A						●	●		●		●

※ TCS-12R/TCS-24R系列接線為3-Wire，其他系列為2-Wire

接地說明

避雷器接地端子“E”必需接至大地，大地間之接地導線建議使用不小於14mm²之銅線，且避雷器之接地電阻應在10-100Ω以下。以引導雷擊突波快速進入大地通常接地電阻越小保護越好，同時被保護設備之機體接地，應與避雷器接地端子“E”相連接



規格

TCS Model	12/12R	24/24R	150	12P	24P	110P	220P	110F	220F	1S	2S
使用電壓(±20%)	12V	30V	148V	12V	30V	AC110V	AC220V	AC110V	AC220V	AC110V	AC220V
最大放電電壓	25V	40V	180V	25V	40V	> 190V	> 410V	> 190V	> 410V	> 190V	> 410V
線間電壓 (電流漏損 ≤ 0.0001%)	14V	30V	150V	14V	30V	150V	260V	150V	260V	150V	260V
放電起始電壓(N-G)	DC500V										
內部阻抗	≤ 10Ω/0pF					≤ 0Ω/0pF					
突波放電耐電流量	Max 40KA / 20KA (8×20 μS)										
突波耐電壓	15KV(1×40 / 1.2×50 μS) / < 200(10 / 100 μS)J										
電壓響應時間	≤ 1nS										
使用頻率	≥ 20MHz						50Hz / 60Hz				
材質	ABS										
工作環境	-30~70°C，0~95% RH										
最大負載電流	350mA(串聯) / 5A(並聯)			7A(串聯) / 15A(並聯)			fuse 5A(特規)			≤ 5A	

避雷器耐突波壽命測試：依公司 CAT.A (@200A) 條件測試下 > [1800] 次 20KA (8/20 μS) > 10次

避雷器元件限制電壓 (突波消除能力)：在公司 CAT.A, B, C (@3KA) 測試下 < 10V(L1-L2/L1-E/L2-E)

