

TCS10 信號隔離轉換器

各式監控系統信號轉換、突波干擾、信號遠距離傳送等系統設備，即時監控使用~



訂購型號

TCS10- 代碼1 - 代碼2 - 代碼3 - 代碼4 - 代碼5

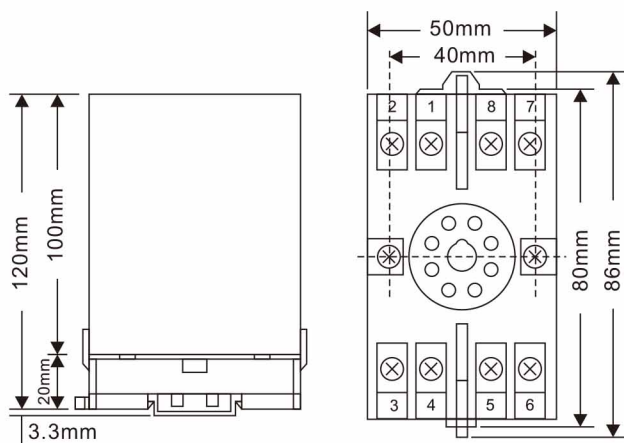
輸入種類	代碼1	代碼2	代碼3	代碼4	代碼5
線性輸入	M	DC4-20mA	1	DC1-5V	5
PTΩ	D	DC0-20mA	2	0~50°C	6
三線電位計	P	DC0-10V	3	0~100°C	7
Specific	S	DC0-5V	4	0~200°C	8
				0~400°C	9
				0~500°C	12
				0-1KΩ	13
				0-5KΩ	14
				0-10KΩ	15
				Specific	S

※限定直流輸入機種

產品特點

- 具有 ZERO 及 SPAN 內部微調可供使用者校正
- 4-20mA or 0-10V 輸出可搭配人機介面、PLC、DDC、DCS 系統監控
- 高精確度、高穩定性反應快速、精巧、省電、耐高溫雙組輸出、獨立選擇輸出種類
- 採用變壓器輸入方式、隔離輸入、隔離輸出與電源三者間避免干擾
- 具有濾波抗雜訊功能 CE

外觀尺寸



產品規格

- 精確度：±0.1% F.S.(at 23°C)
- 線性度：±0.1% F.S.
- 2-Wire 輸入附加電源：DC24~28V 未穩壓
- 反應時間：0.2sec(0~90%)
- 消耗電力：4VA
- 溫度係數：0~0.015% F.S./°C
- 零點和範圍：±15% F.S.
- 絕緣阻抗：≥100MΩ With DC500V
(輸入/輸出 1，輸出 2/電源間)
- 耐壓強度：AC1600V，1 分鐘
(輸入/輸出1，輸出 2/電源間)
- Case 材質：外殼為 ABS(黑色)
- 安裝方式：插座式及滑軌安裝電木底座絕緣耐熱佳
- 操作溫度：-5°C~65°C，20~95%RH 不結霧
- 環境濕度：20°C~75°C，20~95%RH 不結霧

接線說明

線性輸入

1 Output	+	1	DC4-20mA
	-	2	
Input	+	3	DC4-20mA
	-	4	
2 Output	+	5	DC4-20mA
	-	6	
Power	+	7	AC220V
	-	8	

溫度 PT100Ω

Output	+	1	DC4-20mA
	-	2	
Input	A	3	RTD
	B	4	
		5	
		6	
Power	+	7	AC220V
	-	8	

三線電位計

Output	+	1	DC0-10V
	-	2	
Input		3	KΩ
		4	
		5	
		6	
Power	+	7	AC220V
	-	8	