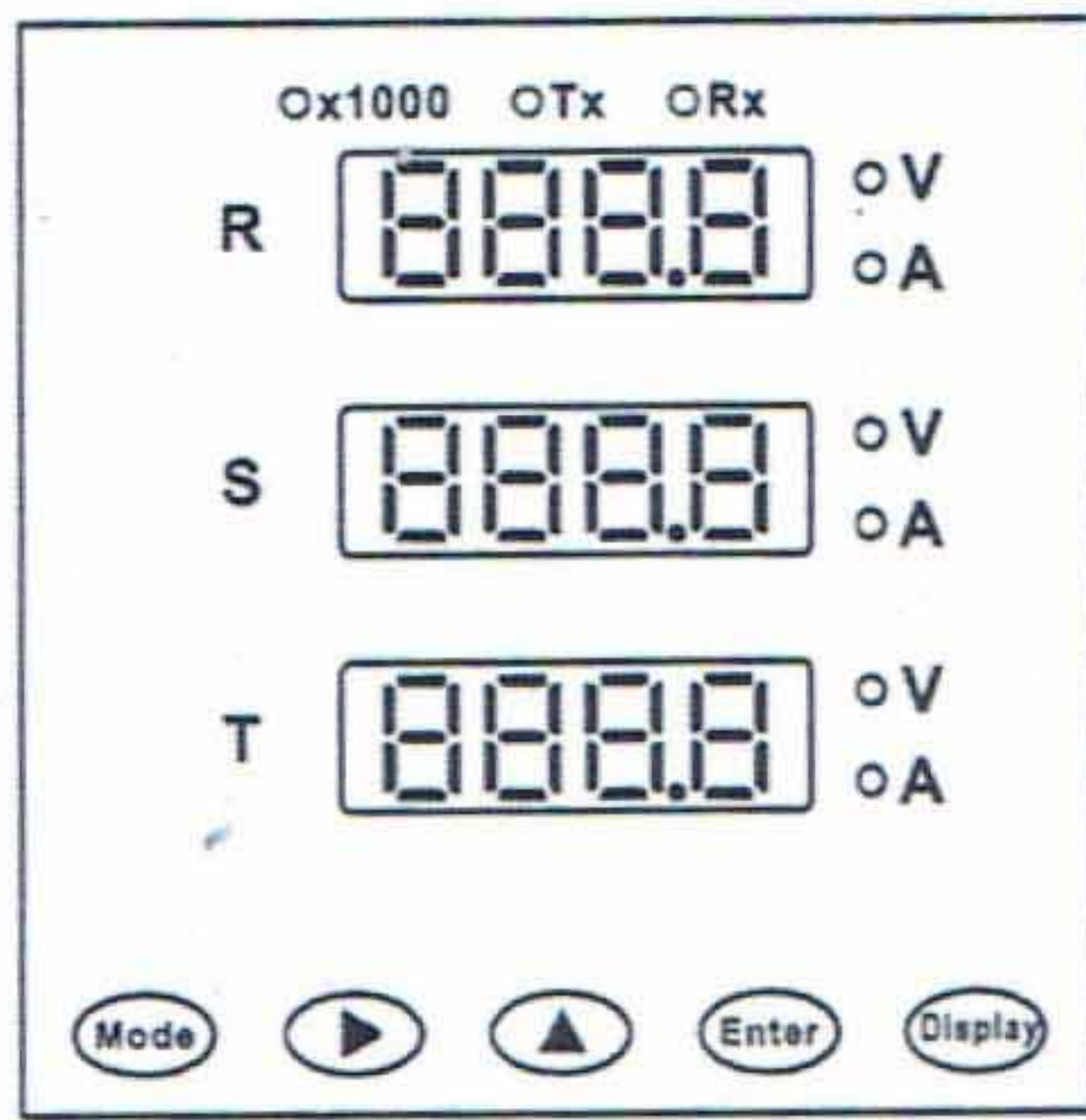


TCS30B14 (V/A) 操作說明



FSC : 設定滿刻度 (Full scale) 的表示符號

dEP : 設定小數點的表示符號

ZEr : 設定幾 count 歸零的表示符號

rAt : 設定 x 1000 的表示符號 (僅有 TCS30B14V)

任何量測狀態下

- (1) **▶ + Enter** 持續按 3 ~ 4 秒會顯示 FSC, 此時為設定滿刻度 (Full scale)
- (2) 按 **Mode** 後, 會顯示 dEP, 此時為設定小數點所在位置
- (3) 按 **Mode** 後, 會顯示 ZEr, 此時為設定歸零值
- (4) 按 **Mode** 後, 會顯示 rAt, 此時為設定 x1000 倍 (Only TCS30B14V)
- (5) 按 **Mode** 後, 會恢復量測狀態

※ TCS30B14A 使用步驟 (1)~(3), TCS30B14V 使用步驟 (1)~(5)

任何量測狀態下

1. 按 **▶ + Enter** 持續按 3 ~ 4 秒會顯示 FSC, 此時為設定滿刻度
按 **▶** 後, 依 $10^3 \rightarrow 10^2 \rightarrow 10^1 \rightarrow 10^0$ 循環
按 **▲** 後, 依 0~9 循環
按 **Enter** 將設定值儲存, 並顯示 dEP, 此時為設定小數點位置

※ 例: CT 比如為 100 : 5, FSC 即為 1000 後, 再設 dEP 小數點位址即可 ※

2. 按 **▶**, 選擇小數點位置, 每按一次即位移一次
按 **Enter** 將設定值儲存, 並顯示 ZEr, 此時為設定幾 count 歸零
3. 按 **▶** 後, 依 $10^3 \rightarrow 10^2 \rightarrow 10^1 \rightarrow 10^0$ 循環
按 **▲** 後, 依 0~9 循環
按 **Enter** 將設定值儲存, 並恢復量測值 (TCS30B14A)

TCS30B14V 接續上述步驟

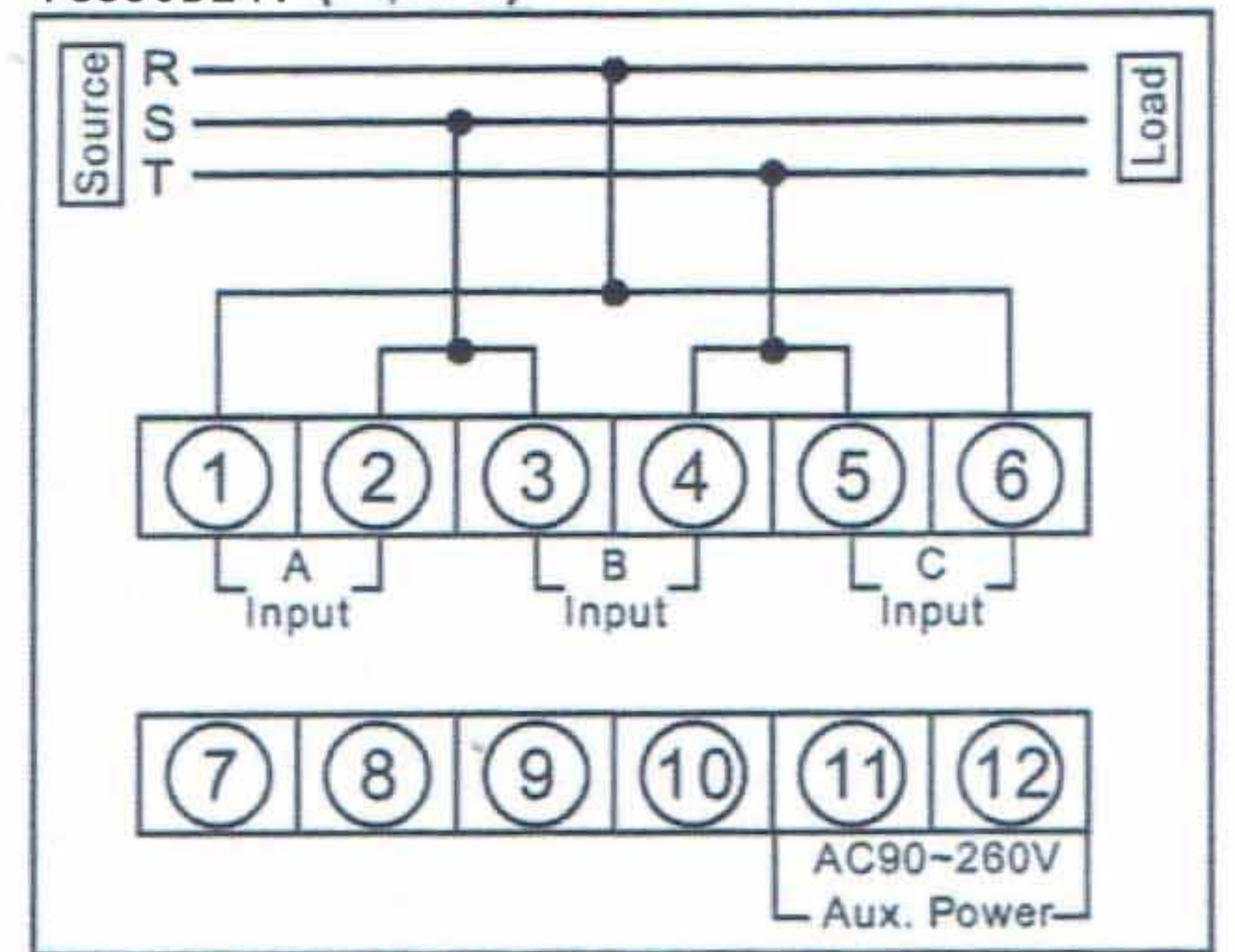
- 按 **▶** 後, 依 $10^3 \rightarrow 10^2 \rightarrow 10^1 \rightarrow 10^0$ 循環
- 按 **▲** 後, 依 0~9 循環
- 按 **Enter** 將設定值儲存, 並顯示 rAt, 此時為設定 x1000 倍 (用於高壓)

3.1 按 **▶** 後, 顯示目前所設定的倍數 1000 倍或 1 倍

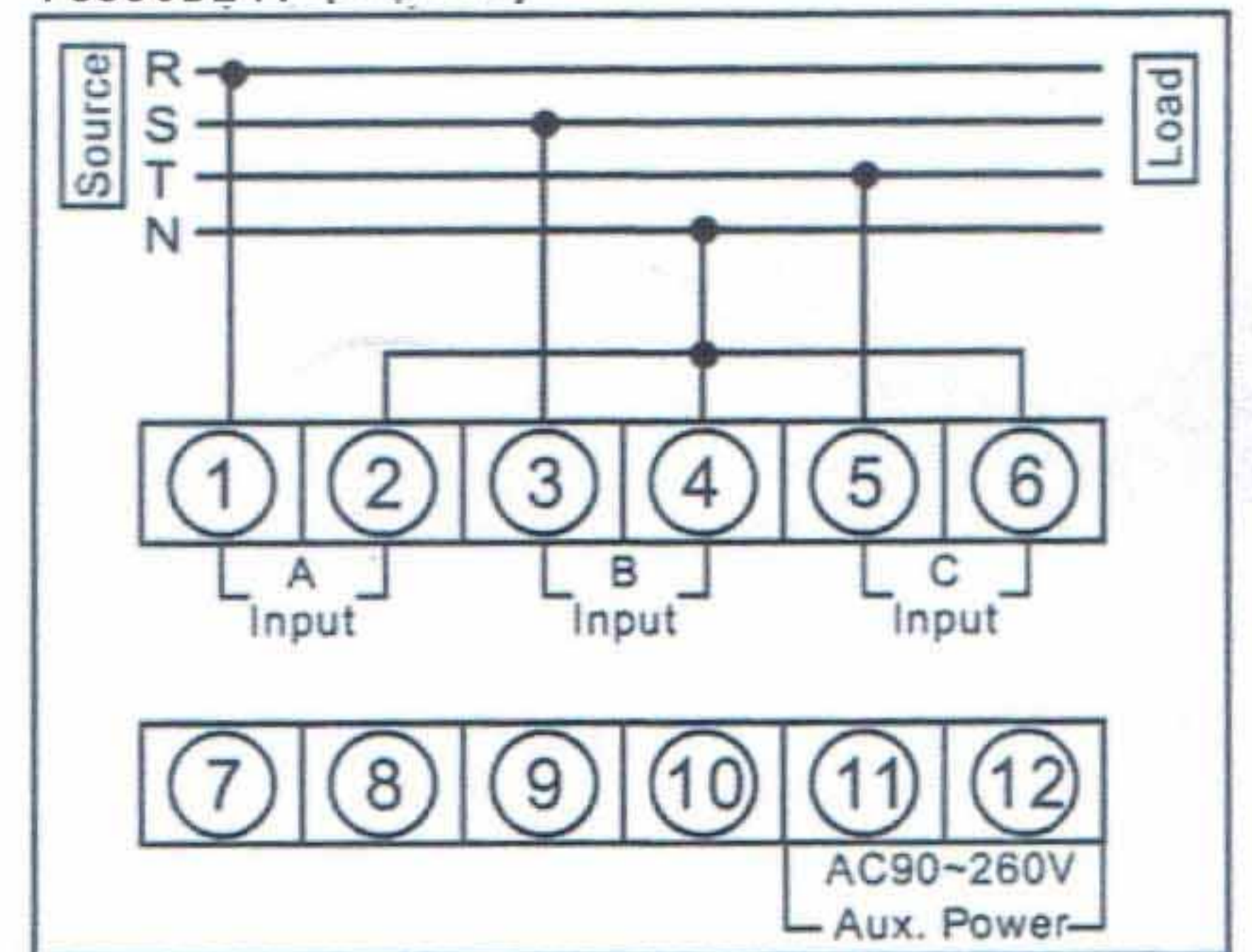
- 按 **▲** 後, 選擇 1000 倍或 1 倍
- 按 **Enter** 將設定值儲存, 並恢復量測值

■ 接線圖

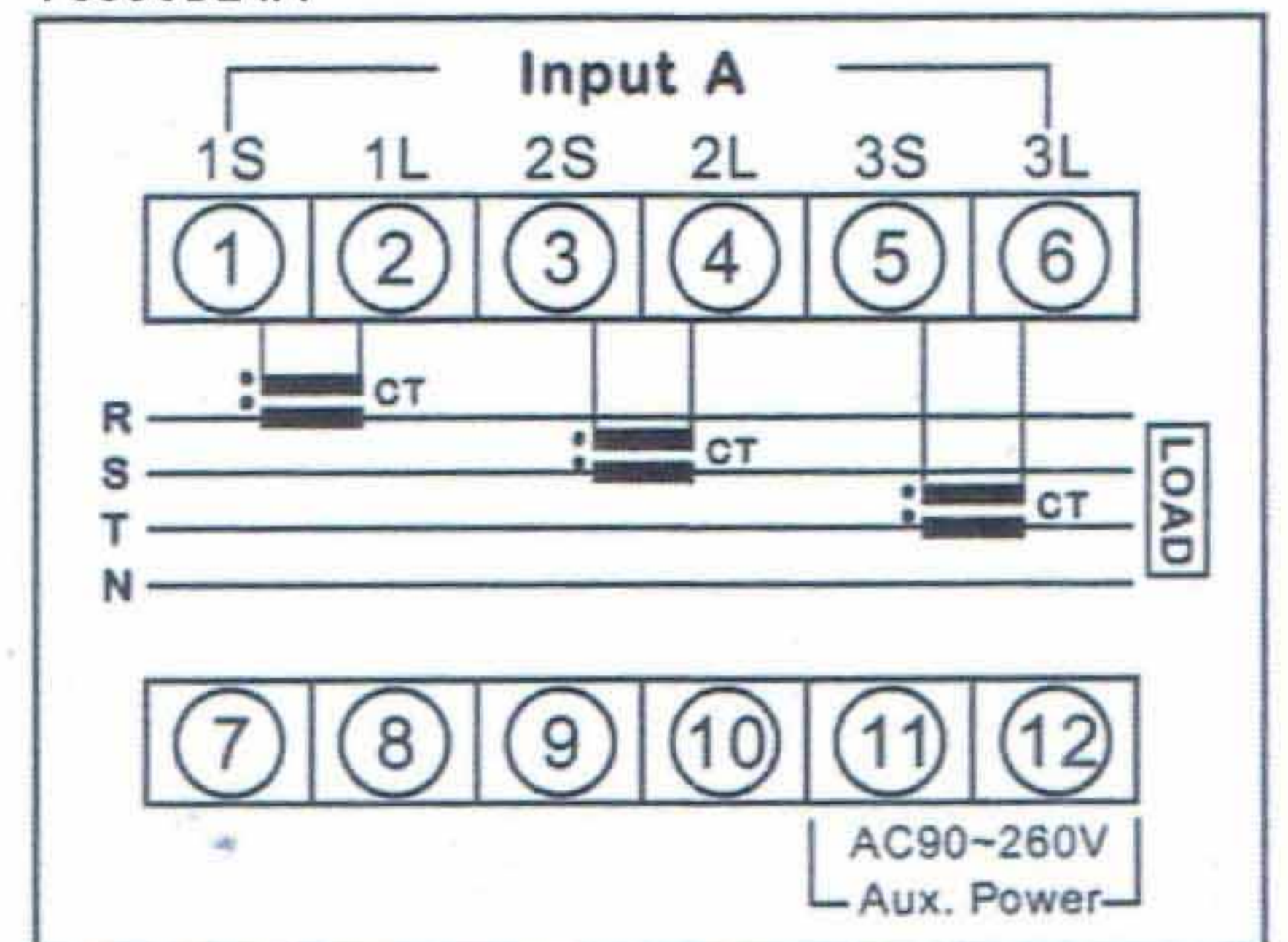
TCS30B14V (3 φ 3W)



TCS30B14V (3 φ 4W)



TCS30B14A



■ 外型 / 開孔尺寸 (mm)

