



# TCS10 信號隔離轉換器

TCS10 Signal Isolation Transmitter

各式監控系統信號轉換、突波干擾、信號遠距離傳送等系統設備，即時監控使用~

## 訂購型號 Ordering Information

TCS10 代碼1 - 代碼2 - 代碼3 - 代碼4 - 代碼5

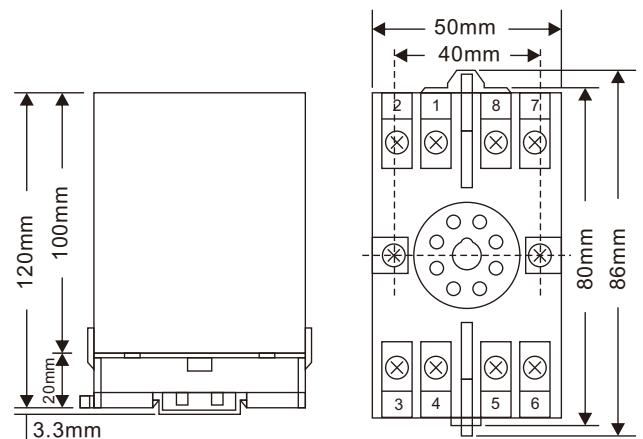
輸入種類	線性輸入	M	輸入信號	DC4-20mA	1	DC1-5V	5	0~400°C	9	0-1KΩ	13	輸出1	DC4-20mA	A	輸出2	DC4-20mA	A	工作電源	AC110V	A
	PTΩ	D		DC0-20mA	2	0~50°C	6	-50~50°C	10	0-5KΩ	14		DC0-20mA	B		DC0-20mA	B		AC220V	B
	三線電位計Ω	P		DC0-10V	3	0~100°C	7	0-100Ω	11	0-10KΩ	15		DC0-10V	C		DC0-10V	C		DC24V	D
	Specific	S		DC0-5V	4	0~200°C	8	0-500Ω	12	Specific	S		None	N		None	N		Specific	S

※限定直流輸入機種

## 特點 Features

- 具有 ZERO 及 SPAN 內部微調可供使用者校正
- 4-20mA or 0-10V 輸出可搭配人機介面、PLC、DDC、DCS 系統監控
- 高精確度、高穩定性反應快速、精巧、省電、耐高溫雙組輸出、獨立選擇輸出種類
- 採用變壓器輸入方式、隔離輸入、隔離輸出與電源三者間避免干擾
- 具有濾波抗雜訊功能 CE

## 外觀尺寸圖 Package Information



## 主要規格 Specifications

- 精確度：±0.1% F.S.(at 23°C)
- 線性度：±0.1% F.S.
- 2-Wire 輸入附加電源：DC24~28V 未穩壓
- 反應時間：0.2sec(0~90%)
- 消耗電力：4VA
- 溫度係數：0~0.015% F.S./°C
- 零點和範圍：±15% F.S.
- 絕緣阻抗：≥100MΩ With DC500V  
(輸入/輸出 1，輸出 2/電源間)
- 耐壓強度：AC1600V，1 分鐘  
(輸入/輸出1，輸出 2/電源間)
- Case 材質：外殼為 ABS(黑色)
- 安裝方式：插座式及滑軌安裝電木底座絕緣耐熱佳
- 操作溫度：-5°C~65°C，20~95%RH 不結霧
- 環境濕度：20°C~75°C，20~95%RH 不結霧

## 接線圖 Connect Diagram

線性輸入

1	Output	+ 1	DC4-20mA
		- 2	
Input		+ 3	DC4-20mA
		- 4	
2	Output	+ 5	DC4-20mA
		- 6	
Power		+ 7	AC220V
		- 8	

溫度 PT100Ω

Output	+ 1	DC4-20mA
	- 2	
Input	A 3	RTD
	B 4	
	B 5	
	6	
Power	+ 7	AC220V
	- 8	

三線電位計

Output	+ 1	DC0-10V
	- 2	
Input	3	KΩ
	4	
	5	
	6	
Power	+ 7	AC220V
	- 8	