

TCS6600 超音波流量計(BTU熱量計)

Ultrasonic Flow meter (BTU Calorimeter)

應用於溫泉、冷泉、三溫暖、游泳池、運動健身中心、無塵室、實驗室、
食品生產線、溫室、菇類栽培場所...



介紹

BTU超音波流量計結合了數位處理的最新發展，是一種先進的通用傳輸時間流量計，帶有用於非侵入式液體測量的夾式感測器。雖然主要設計用於清潔液體應用，但儀器可以接受少量氣泡的液體或懸浮固體液體的通訊。

規格

測量原理	運輸時差
管道尺寸	TCS TS2 型：15mm~100mm; TCS TM1 型：50mm~1000mm; TCS TL1 型：300mm~6000mm
管道材質	鑄鐵，不銹鋼，球墨鑄鐵，PP，PVC，鋁， 石棉，玻璃纖維等
內裝材質	焦油，橡膠，砂漿，聚丙烯，聚丙稀，聚苯 乙烯，聚酯，硬玉，聚乙烯，鐵氟龍...等
顯示	2行 (20 * 2) 字母數字背光LCD，速度， 日期，時間，信號狀態
	流量：5位帶小數點
	累加器：8位，正向，反向和淨值。 流量單位：M3，升，美國加侖，英制加侖， 百萬加侖，立方英尺，美國桶，英製桶， 油桶
	熱量單位(Btu)：Kwh，GJ; [Energy = Volume * (T1-T2) * K factor (Ti)]
	時間單位：秒，分，時，日
流速	0.01~±32 m / s
測量精度	±0.5%的讀數 (在線校準)
重複性	0~±32 m / s時±0.1%~+ 0.5%; 線性度±0.5%
累積週期	500ms
解析度	0.0001 m / s
響應時間	小於1秒
鍵盤	4個功能按鍵
輸出	4-20mA (兩線式)
脈衝輸出	2xOCT通道 RS485 MODBUS; Wifi /以太網 (OPT)，SD卡
電源供應	3~24V DC，AC90~240V， 最大輸出功率 (7W)
認證	IP65 (NEMX 4X)，傳感器：IP68
安裝	壁掛式
輸入	0 / 4-20 mA，溫度 (PT100)， 壓力 (熱量計btu功能)
感測器材質	PBT

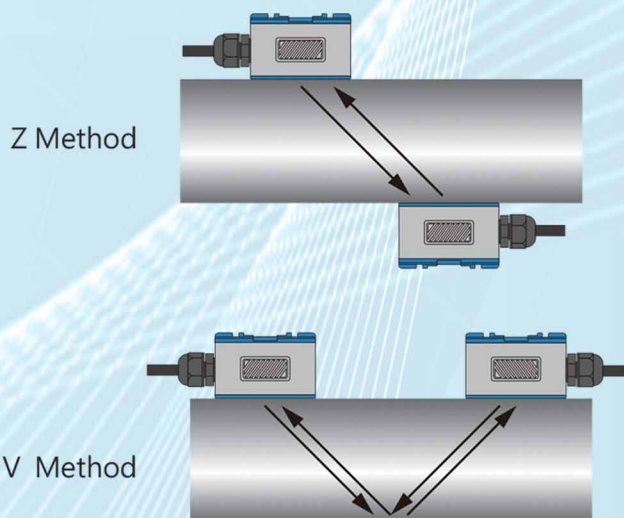
功能與應用

- 精度:±0.5%的讀數，流速:±0.01~±32 m / s
- 具有從管路外面進行檢測類型
- 沒有壓力損失(水管內壓力)
- 可看每日，每月和早期總計流量，可測雙向流
- 熱量計算功能 (BTU)，批量控制功能
- 免停水、免切管、不會漏水、不會阻塞
- 夾式感測器安裝簡單，無需切割管路或中斷過程，
可降低安裝成本和人工成本，免保養無耗材
- 衛生測量，無污染風險，適用於超純水
- 測量與流體傳導率無關，比電磁式流量計更具廣泛應用
- 測量液體：水，海水和其他清潔液體，懸浮物含量低於
10000pm (mg/l) 且沒有高含量的氣泡
- -20°C~+ 80°C，低溫下管道無冰
- 可選配避雷器，以防止設備損壞功率和突波40KA
- 可選配TCS1100超傳導溫度計測量溫度

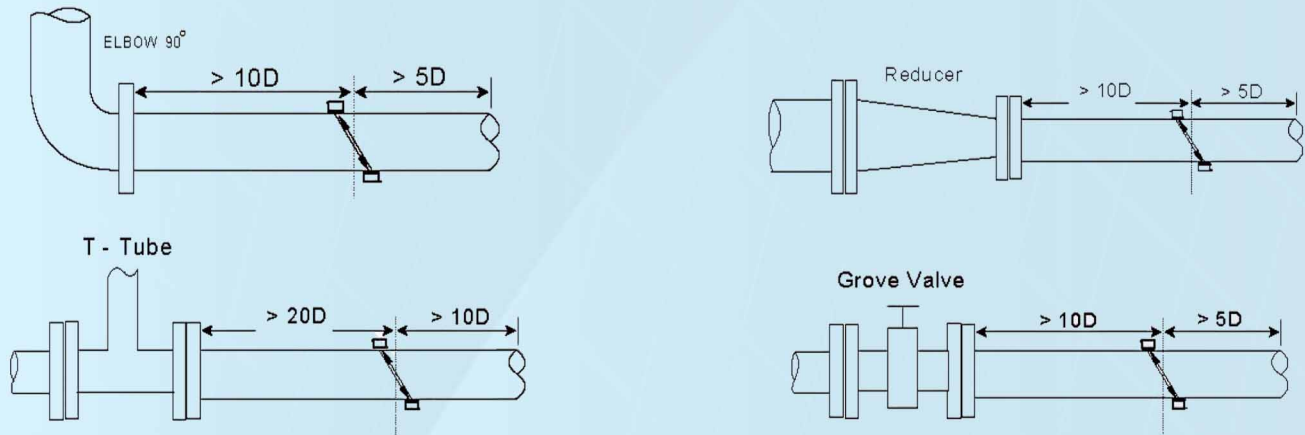
感測器

流體溫度	型號	原廠標準管徑	實際建議使用管徑	精度
-20~110°C	TCS TS2	DN 15~100 mm (1/2"~4")	1/2"~2 1/2"	±1%
	TCS TM1	DN 50~1000 mm (2"~40")	2"~15"	
	TCS TL1	DN 300~6000 mm (12"~240")	15"~25"	
-20~160°C	TCS THS2	DN 15~100mm (1/2"~4")	1/2"~2 1/2"	
	TCS THM1	DN 50~700 mm (2"~28")	2"~20"	

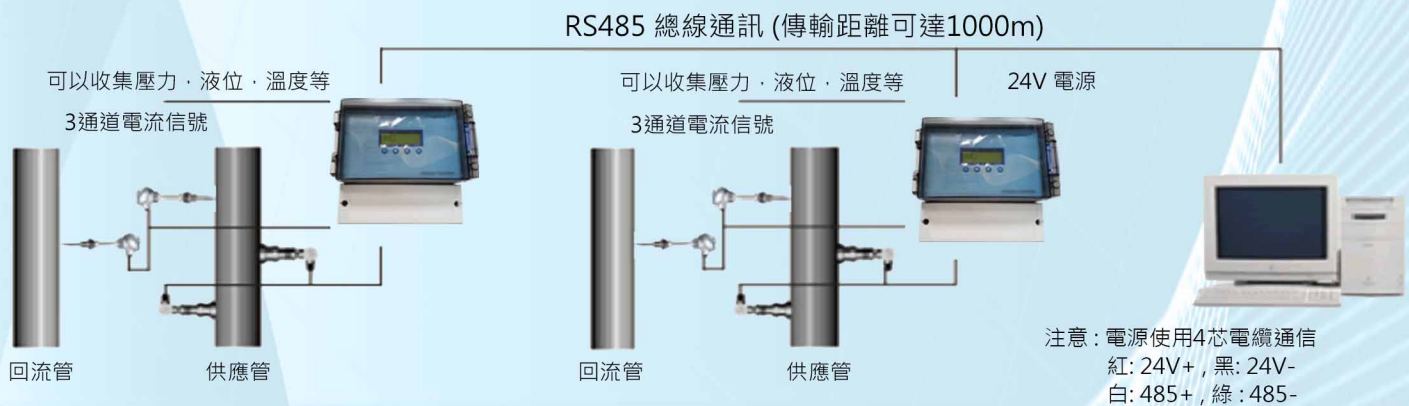
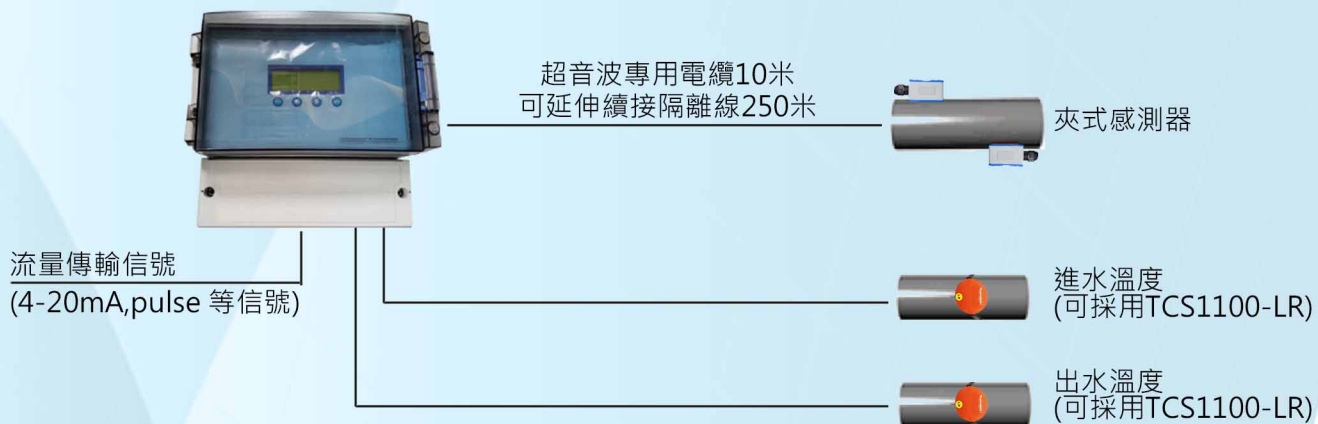
感測器安裝



直管的條件



測溫組成圖



安裝實例

● 國家實驗室



● 桃園某百貨公司



● 統一企業集團



● 研X科技實際架設

