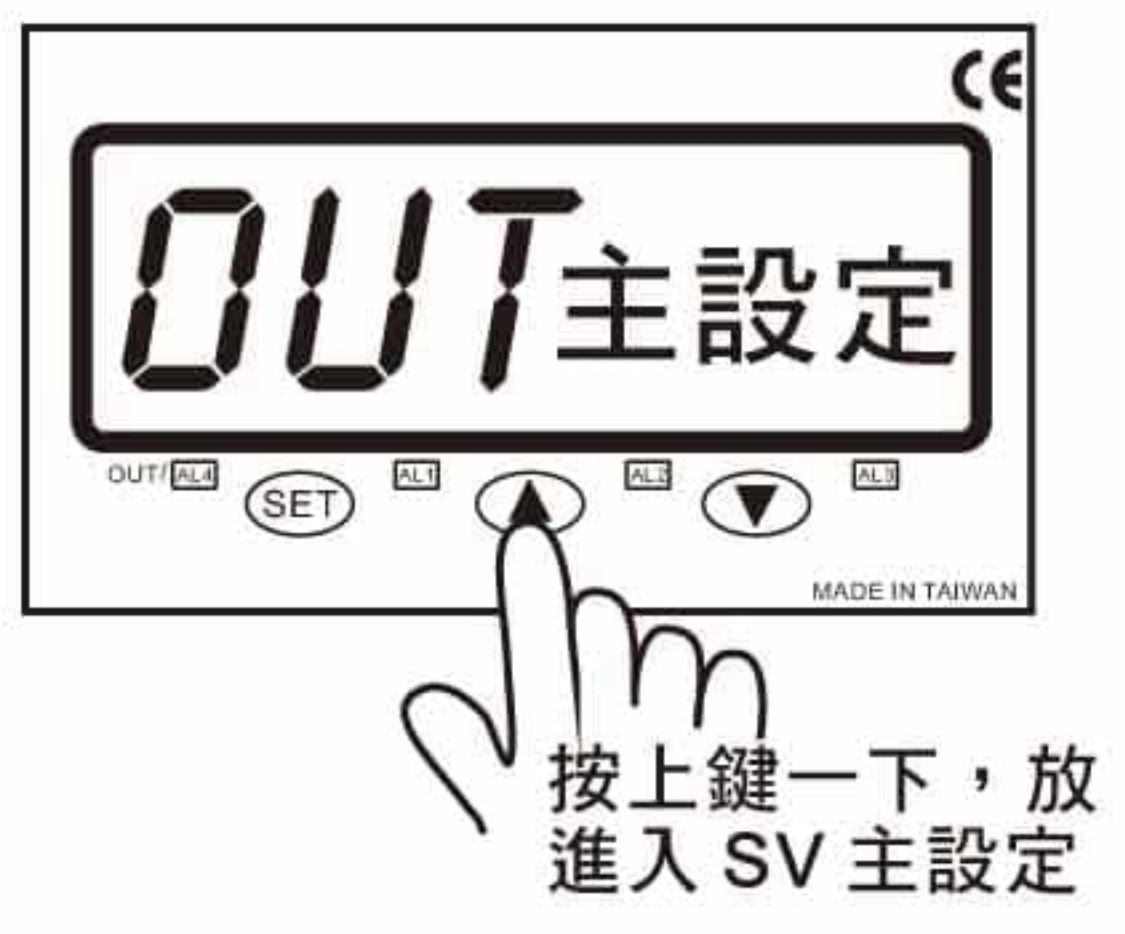
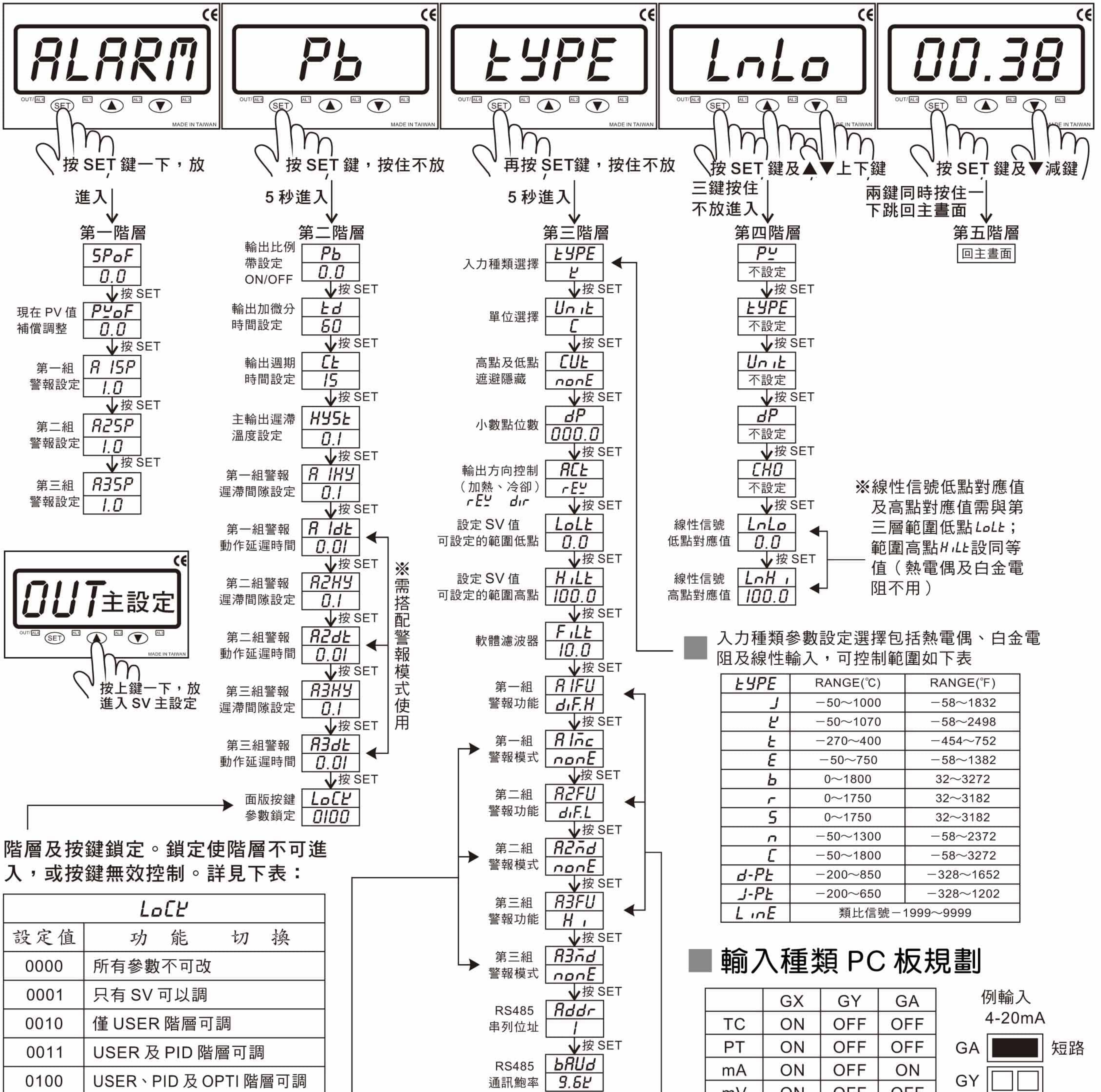


## 上層參數說明與下層參數說明一樣



階層及按鍵鎖定。鎖定使階層不可進入，或按鍵無效控制。詳見下表：

LoCk	
設定值	功能 切換
0000	所有參數不可改
0001	只有 SV 可以調
0010	僅 USER 階層可調
0011	USER 及 PID 階層可調
0100	USER、PID 及 OPTI 階層可調
0101	USER、SoFt、PID 及 OPTI 階層可調
0110-0111	所有階層開放調整
1XXX	當最高位數改為 1 時，多開放第二組輸出，其它功能同上

### 警報模式

ALMD	說明
nonE	不附加特殊模式
StdY	第一次不警報
LRLH	警報後不回復
StLR	第一次不警報，警報後不回復
HHnn	時分延遲、復歸後不解除警報
nnSS	分秒延遲、復歸後不解除警報
R1Hd	時分延遲、復歸後解除警報
nn.S	分秒延遲、復歸後解除警報

### 警報功能種類設定

R1FU R2FU R3FU	說明	警報動作圖示	R1FU R2FU R3FU	說明	警報動作圖示
nonE	A接點不警報				
R.HI	絕對上限A接點警報		R.bdHI	區域外A接點警報	
R.Lo	絕對下限A接點警報		R.bdLo	區域內A接點警報	
R.dIFH	偏差上限A接點警報		R.ton	絕對上限A接點延遲警報	
R.dIFL	偏差下限A接點警報		R.tOFF	絕對下限A接點延遲警報	

※ 以上為 A 接點警報動作，B 接點警報動作與 A 接點警報動作反向  
 ※ 偏差上、下限，區域外、區域內警報需搭配主輸出使用

輸入種類參數設定選擇包括熱電偶、白金電阻及線性輸入，可控制範圍如下表

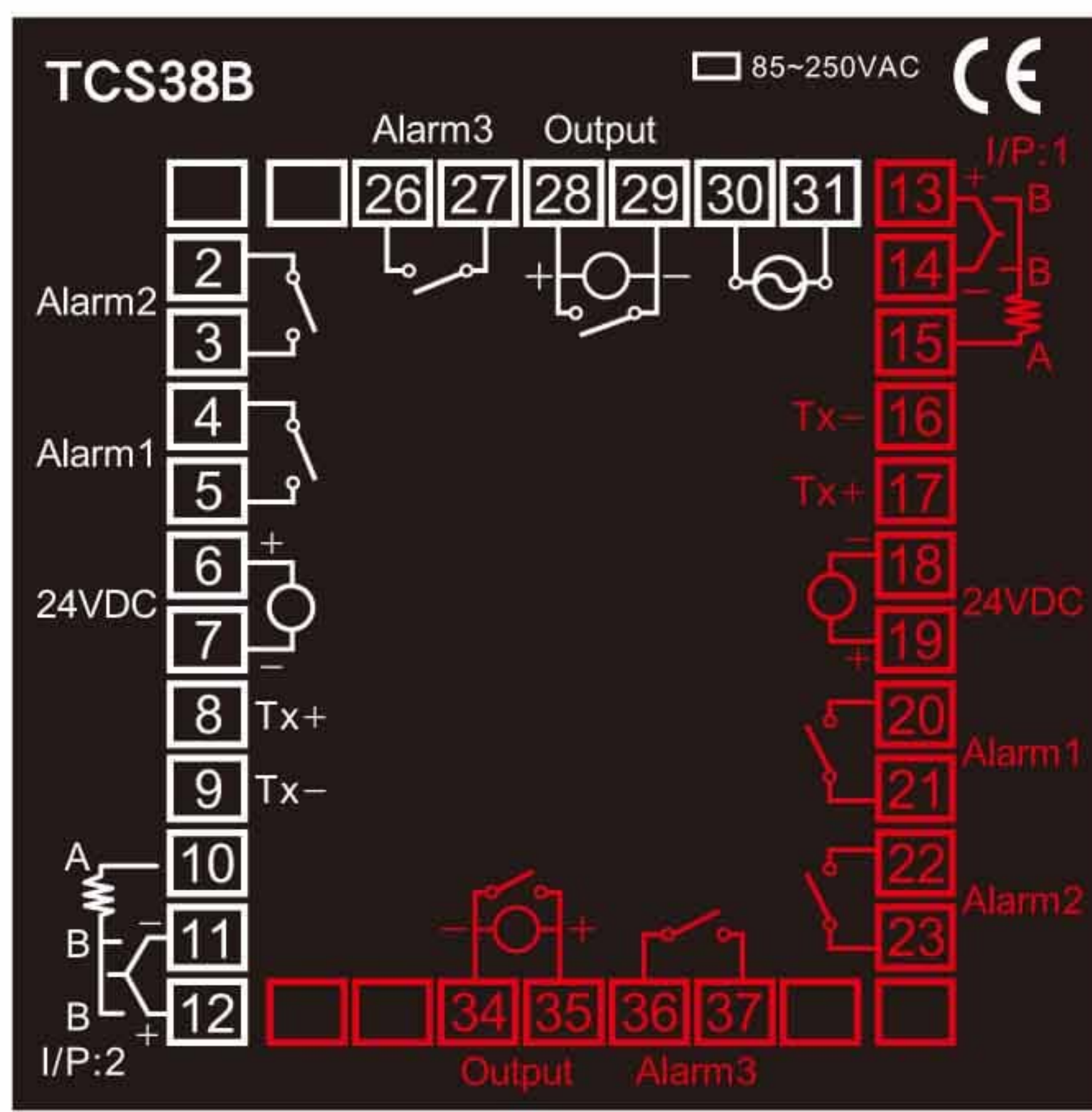
tYPE	RANGE(°C)	RANGE(°F)
J	-50~1000	-58~1832
t	-50~1070	-58~2498
t	-270~400	-454~752
E	-50~750	-58~1382
b	0~1800	32~3272
r	0~1750	32~3182
S	0~1750	32~3182
n	-50~1300	-58~2372
C	-50~1800	-58~3272
d-Pt	-200~850	-328~1652
J-Pt	-200~650	-328~1202
LinE	類比信號 - 1999~9999	

### 輸入種類 PC 板規劃

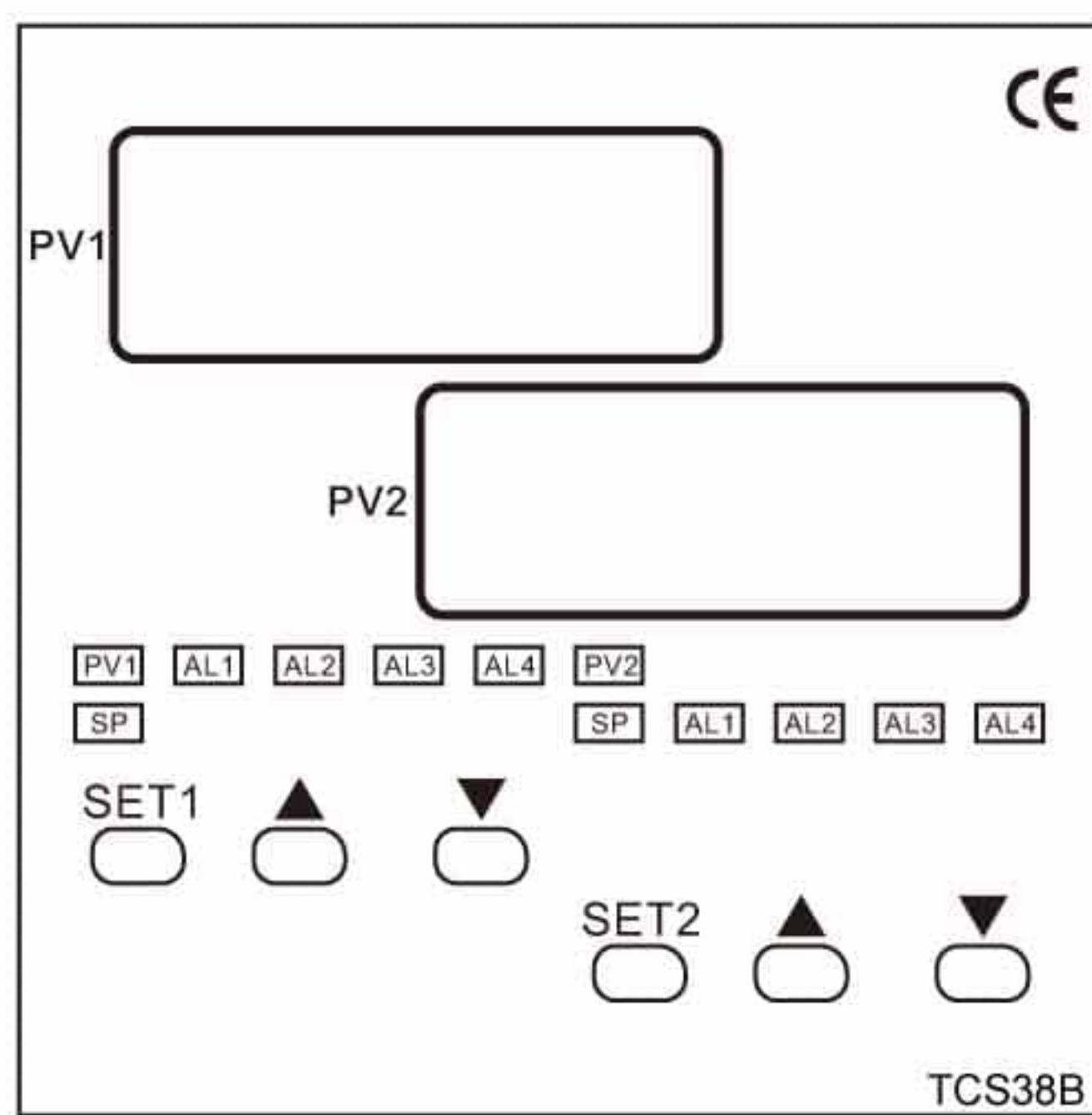
	GX	GY	GA	例輸入 4-20mA
TC	ON	OFF	OFF	
PT	ON	OFF	OFF	
mA	ON	OFF	ON	GA  短路
mV	ON	OFF	OFF	GY
V	OFF	ON	OFF	GX  短路



## ■ 接線圖

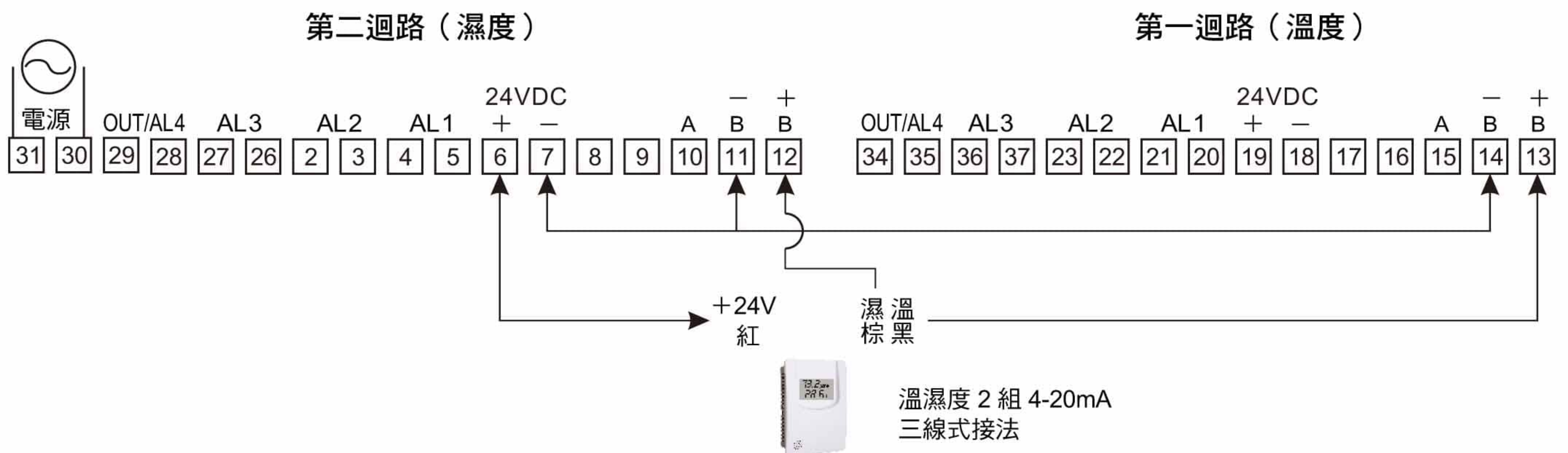


## ■ 面板指示說明



- (SP)設定值指示燈
- (PV1)第一組現在值指示燈
- (AL1)第一組警報值指示燈
- (AL2)第二組警報值指示燈
- (AL3)第三組警報值指示燈
- (AL4)/OUT1 第一組控制輸出指示燈
- (SET1)參數循環確認鍵
- ▲：上加鍵
- ▼：下加鍵

## ■ 接線應用圖



### 第一迴路

- 13+、14- 第一組輸入信號 (類比信號或溫度 K 選購其中一種功能)
- 13B、14B、15A 輸入溫度 PT100Ω、電阻信號
- 16-、17+ 4-20mA 再傳送或 (RS485 輸出選購 只能選購其中一種功能)
- 18-、19+ 24VDC 輔助電源輸出
- 20、21 第一段接點 RELAY (警報 1)
- 22、23 第二段接點 RELAY (警報 2)
- 36、37 第三段接點 RELAY (警報 3)
- 34-、35+ 主輸出 RELAY 可設定數值控制，並可帶動警報配合設定，可做偏差上、下限，區域內、外警報)

### 第二迴路

- 12+、11- 第一組輸入信號 (類比信號或溫度 K 選購其中一種功能)
- 12B、11B、10A 輸入溫度 PT100Ω、電阻信號
- 9-、8+ 4-20mA 再傳送或 (RS485 輸出選購 只能選購其中一種功能)
- 7-、6+ 24VDC 輔助電源輸出
- 5、4 第一段接點 RELAY (警報 1)
- 3、2 第二段接點 RELAY (警報 2)
- 27、26 第三段接點 RELAY (警報 3)
- 28+、29- 主輸出 RELAY 可設定數值控制，並可帶動警報配合設定，可做偏差上、下限，區域內、外警報
- 30、31 工作電源 AC90~250V