

TCS36/36-6 溫度控制錶

Temperature Control Meter

適用於工業設備、冷凍空調、馬達...等溫度監控



TCS36-6

TCS36

選型

代碼1		代碼2		代碼3		代碼4		代碼5	
代碼1	型式	代碼2	輸入	代碼3	警報	代碼4	輸出	代碼5	工作電源
TCS36	96×96mm	D	PT100	R2	Relay×2	C	RS485	B	AC90-265V
TCS36-6	96×48mm	T	T/C			N	None	S	Specific
		S	Specific						

特點

- 6點感測器輸入，多點數顯示
- 2組警報(2 N.C & 2 N.O)
- RS485 (ModBus RTU)通訊功能，可與各大PLC相容
- 90-265V AC 適合大範圍電力使用

實績應用



台塑 管路測溫盤



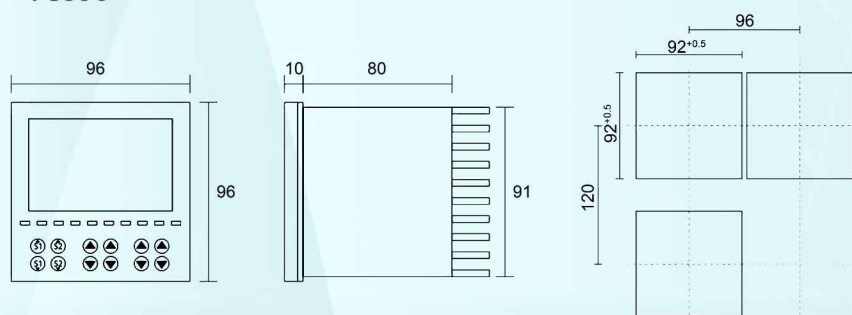
Taiwan大電力
研究所測試報告

規格

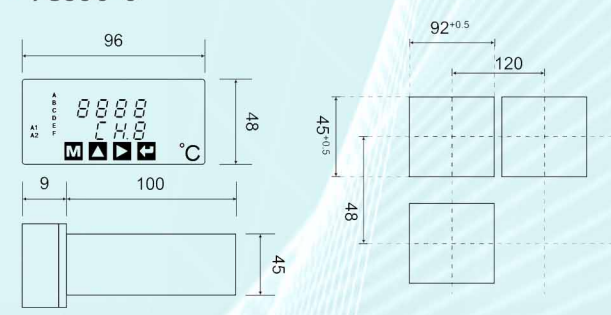
規格	TCS36	TCS36-6
外型尺寸	96×96×122(mm)	96×48×108(mm)
輸入方式	PT100Ω (DIN)、T/C	PT100Ω (DIN)
警報方式	SPDT 2a H.L 5A/250 VAC 二組警報	PV/Hi/Lo Alarm、Deviation(Hi/Lo)Alarm
顯示範圍	-40~999	-99.9~999.9
精確度	±1%(T/C)、±0.5%FS(PT)	±0.5%FS(PT)
工作電壓	90~265V AC 50/60Hz (可訂製DC24V)	90~265V AC 50/60Hz (可訂製DC24V)

尺寸圖 單位:mm

• TCS36

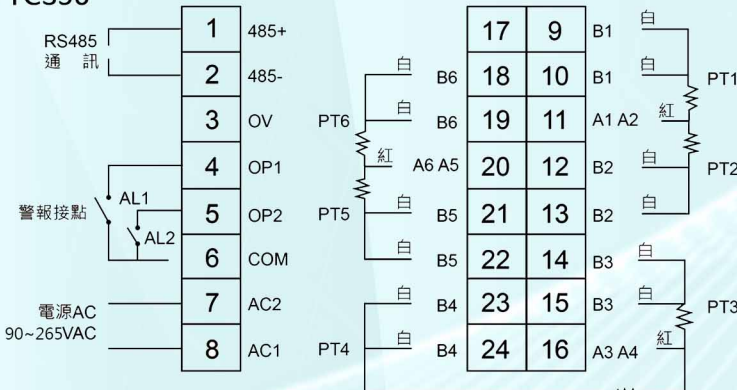


• TCS36-6



端子圖 ※依實際出貨產品接線為主

• TCS36



• TCS36-6

